

Bombas de circulación de 3 velocidades roscadas.

# NC3, NCD3 NCS3

## INSTRUCCIONES ORIGINALES DE USO

### 1. Condiciones de empleo

- NC3 Cuerpo bomba individual.
- NCD3 Cuerpo bomba doble con clapet incorporado que se posiciona automáticamente según la dirección del flujo de una u otra bomba.
- Bomba para la circulación de agua en las instalaciones de calefacción y circulación.
- Para el tratamiento de agua potable y para uso sanitario, serie NCS3.
- Para líquidos limpios sin elementos abrasivos, no explosivos, y no agresivos para los materiales de la bomba.
- Cantidad máxima de glicol: 50%.
- Temperatura líquido:
  - NC3, NCD3.. 40,50,60 de +5 °C a +110 °C;
  - NC3, NCD3.. 70,80,85,120 de -10 °C a +110 °C;
  - NCS3..40,50,70 +5 °C a +110 °C (max +65 °C para agua caliente sanitaria);
- Temperatura ambiente máxima de +2 a +40 °C.
- Transporte y almacenamiento de -20 °C a +70 °C HR 95% a 40 °C.
- Presión máxima: 10 bar.
- Presión mínima en aspiración 1,2 bar a 110 °C.

**La bomba no tiene que ser utilizada para el tratamiento de agua potable y para usos sanitario excepto serie NCS3.**

### 2. Instalación

Antes de instalar la bomba asegurarse de la limpieza interna de las tuberías.

Prever espacio para inspecciones y desmontajes, para controlar la libre rotación del eje y para el cebado de la bomba.

Prever compuertas en aspiración e impulsión (antes y después de la bomba) para permitir el desmontaje sin vaciar la instalación.

Instalar la bomba con el eje del motor en posición horizontal. (fig.1)

Para asegurar la correcta posición de la caja de bornes el cuerpo motor puede ser girado aflojando los tornillos. (fig. 2).

Cambiar la posición de la caja de bornes como muestra la (fig. 3).

**ATENCIÓN:** No dañar la junta del cuerpo de bomba.

El sentido del flujo del agua es indicado por una flecha sobre el cuerpo bomba como indicado en la (fig. 4)

### 3. Conexión eléctrica

La conexión eléctrica tiene que ser realizada por un electricista calificado y cumpliendo las prescripciones locales.

**Seguir las normas de seguridad. Realizar una toma tierra, de la bomba.** Conectar el conductor de protección al borne señalizado con el símbolo  $\equiv$ .

Comprobar que la frecuencia y la tensión de la red con los datos de la placa de características, y conectar los conductores de alimentación a los bornes según el correspondiente esquema incorporado en el interior de la tapa de la caja de bornes (fig. 5)

Instalar un dispositivo para la desconexión total de la red, (interruptor para desconectar la bomba de la alimentación) con una abertura de contactos mínima de al menos de 3 mm.

La bomba no necesita ninguna protección externa del motor.

### 4. Puesta en marcha

**ATENCIÓN: Evitar absolutamente el funcionamiento de la bomba en seco.**

Poner la bomba en marcha después de haber llenado completamente la instalación.

Purgar el circuito NC3, NCD3 ...40-50-60, NCS3 ...40-50.

Proceder a la purga del aire residual en la bomba de la siguiente manera:

- cerrar la compuerta de impulsión;
- aflojar el tapón de purga y girar el eje de la bomba con un destornillador (fig. 7);

- poner en marcha la bomba durante 10 segundos;
- volver a apretar el tapón y abrir la compuerta de impulsión.

Purgar el circuito NC3, NCD3 ...70-80-85-120, NCS3 ...70.

Por su particular construcción la bomba no incorpora válvula de purga.

**No tocar el fluido o la bomba cuando la temperatura es superior a 60 °C.**

### 5. Variación manual de la velocidad

Si los locales no están suficientemente calientes la velocidad de la bomba podría ser demasiado baja. En este caso, hay que pasar a una velocidad superior. Si por otro lado la velocidad regulada es demasiado alta, pueden ocurrir ruidos de flujo en las válvulas termostáticas, es posible eliminar el problema regulando una velocidad más baja.

Estas operaciones hay que realizarlas de la siguiente manera (fig. 6)

1) Desconectar la circuladora de la línea eléctrica apagando el interruptor ON-OFF.

2) Seleccionar la velocidad deseadas (1, 2, 3) con el selector que se encuentra encima de la tapa motor.

3) Volver a conectar la circuladora con el interruptor ON-OFF.

### 6. Mantenimiento

**Antes de cada intervención cortar la alimentación eléctrica y esperar el enfriamiento de la bomba.**

Si la bomba permanece inactiva por largos periodos antes de volver a poner en marcha el grupo, controlar que el eje no sea bloqueado por incrustaciones, o por otras causas.

### 7. Desmontaje

Antes del desmontaje cerrar las compuertas de aspiración y de impulsión. El desmontaje del motor y la inspección de las partes internas pueden ser realizadas sin necesidad de quitar el cuerpo bomba de la tubería. Quitando los tornillos (fig. 2) se extrae el motor completo con el rodete.

### 8. Recambios

En los posibles pedidos de recambios indicar los datos marcados en la placa de características (tipo, fecha y número de matrícula).

Se reserva el derecho de modificación.

Резьбовые 3-скоростные циркуляционные насосы

# NC3, NCD3 NCS3

## Инструкции по эксплуатации

### 1. Условия эксплуатации

- NC насосы имеют одинарный гидравлический корпус.

- NCD3 насосы имеют двойной гидравлический корпус, куда встроен висячий клапан, который автоматически поворачивается в зависимости от тока энергоносителя одного или другого насоса.

- Для отопительных систем.

- Для циркуляционных систем.

- Для обработки питьевой воды и в сантехнических системах для NCS3.

- Для чистых жидкостей без абразивных частиц, невзрывоопасных и не агрессивных к конструкционным материалам насоса.

- Максимальное количество гликоля: 50%.

- температура жидкости: NC3, NCD3.. 40,50,60 от +5 °C до +110 °C; NC3, NCD3.. 70,80,85,120 от -10 °C до +110 °C;

NCS3..40,50,70 от +5 °C до +110 °C (макс. +65 °C для обработки горячей воды в сантехнических системах).

- максимальная температура воздуха: от +2 °C до +40 °C.

- Транспортировка и хранение при температуре от -20 °C до +70 °C, отн. влажность 95% при 40 °C.

- максимальное давление: 10 бар.

- Минимальное давление на всасывании: 1,2 бар при 110 °C.

**Насос не должен использоваться для обработки питьевой воды и в сантехнических системах за исключением серии NCS3.**

### 2. Установка

Перед установкой насоса проверить чистоту внутри труб.

Предусмотреть пространство для осмотра и разборки насоса, контроля свободы вращения вала и продувки насоса.

Предусмотреть заслонки на всасывании и подаче (перед и после насоса) для возможности проведения разборки без опорожнения системы.

Установить насос с горизонтальным расположением вала двигателя (рис. 1).

Для обеспечения правильного положения контактной коробки корпус двигателя может быть прокручен, расслабив предварительно винты (рис. 2).

Поменять положение контактной коробки как показано на рис. 3.

**Внимание:** следите за тем, чтобы не повредить уплотнение корпуса насоса.

Направление потока воды указано стрелкой на корпусе насоса, как показано на рис. 4.

### 3. Подключение электрических частей

Электрические компоненты должны подсоединяться к в а л и ф и ц и р о в а н н ы м электромонтажниками с соблюдением требований местных стандартов.

**Соблюдайте правила техники безопасности. Выполните заземление, даже если подающая труба неметаллическая.**

Подсоедините провод заземления к контакту с символом  $\equiv$ .

Убедитесь, что частота и напряжения в сети совпадают с данными, указанными на табличке, и подсоедините кабеля питания к клеммам согласно схеме, данной на внутренней стороне крышки соединительной коробки (рис. 5). Установите многополюсное устройство для отключения от сети (выключатель для отключения насоса от сети) с минимальным расстоянием между контактными частями в разомкнутом положении 3 мм. Нет необходимости в наружной защите двигателя.

### 4. Пуск

**ВНИМАНИЕ! Категорически запрещается запустить насос вхолостую, даже с целью испытания.** Запустите насос только после его полного заполнения жидкостью.

Стравить воздух из системы NC3, NCD3 ...40-50-60, NCS3 ...40-50.

Стравить остатки воздуха из насоса следующим образом:

- закрыть заслонку на подаче;
- открутить выпускную заглушку и повернуть вал насоса с помощью отвертки (рис. 6);
- дать поработать насосу около 10 секунд;
- вернуть на место заглушку и открыть заслонку на подаче.

Стравить воздух из системы NC3, NCD3 ...70-80-85-120, NCS3 ...70.

По своей определенной конструкции насос не снабжен клапаном сброса давления.

**Не прикасаться к жидкости или насосу, когда температура выше 60 °C.**

### 4. Переключение числа оборотов

Если помещение отапливается слабо необходимо увеличить число оборотов насоса, однако в трубопроводах и, особенности в зазорной аппаратуре (например, термостатическом клапане) могут возникнуть шумы. Они устраняются переключением насоса на меньшие числа оборотов.

Скорость устанавливается следующим образом (Рис.6):

- 1) Насос изолировать от сети выключением выключателя Вкл-Выкл (ON-OFF).
- 2) Коннектор на крышке электромотора, повернуть его на желаемую скорость (1, 2, 3).
- 3) Включением выключателя насос подключить к сети.

### 6. Технический уход

**Перед проведением операций по тех. обслуживанию насоса отключите его от сети и подождите, пока насос не остынет.**

Перед включением двигателя после простоя убедитесь в том, что вал не заблокирован наростами или по другим причинам.

### 7. Разборка

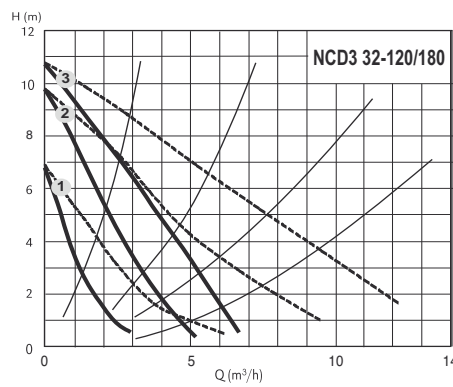
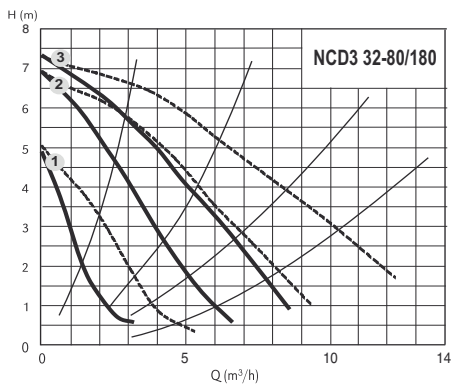
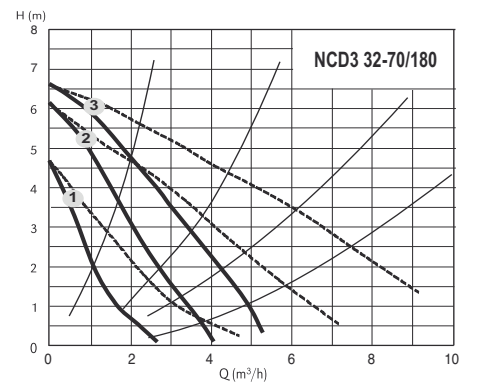
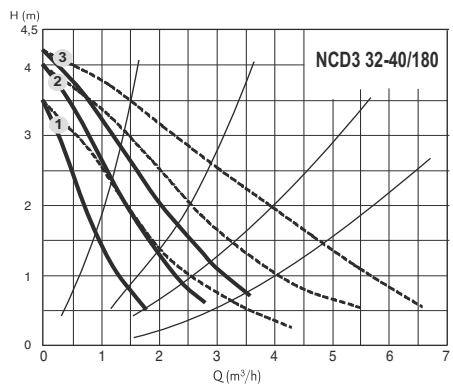
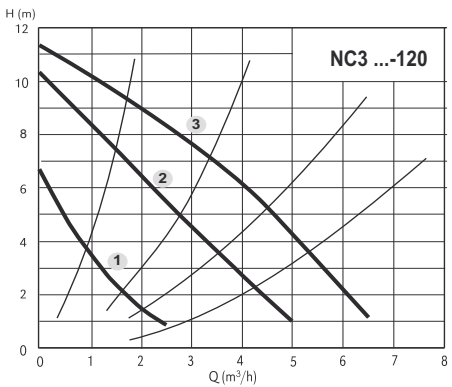
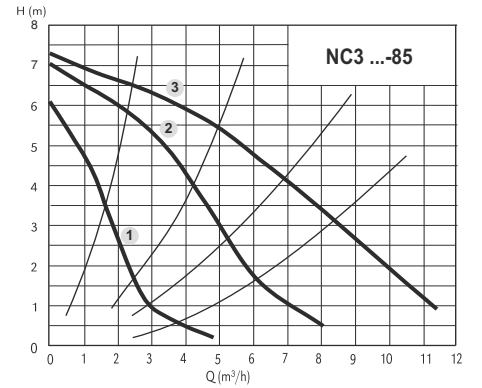
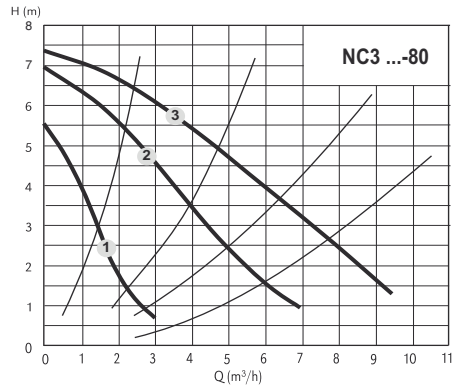
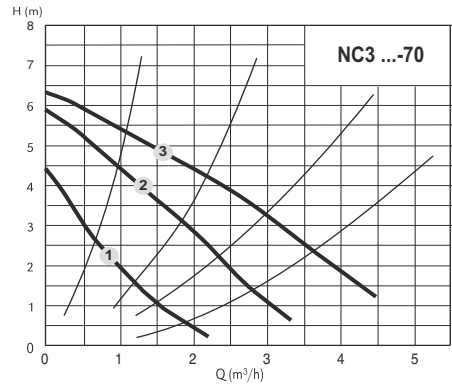
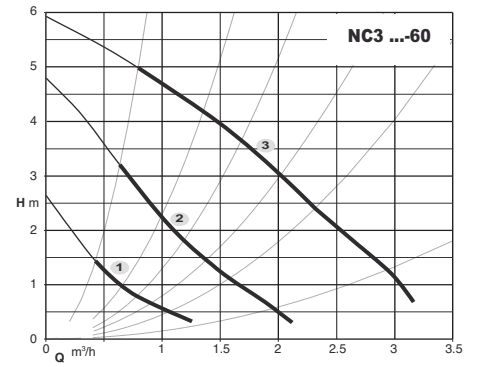
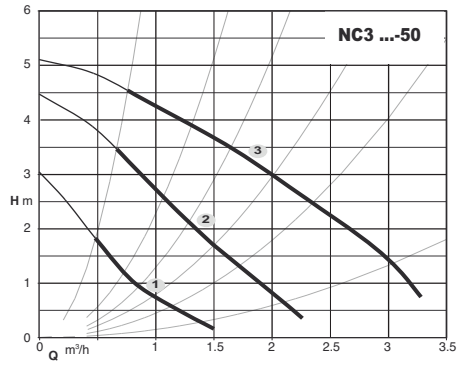
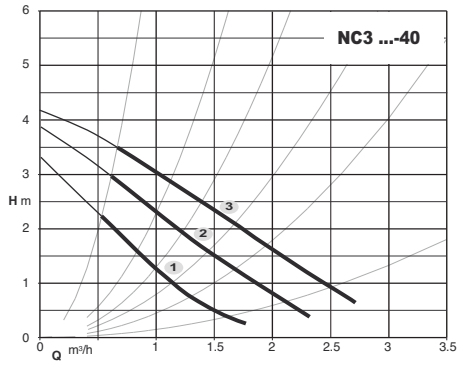
Перед проведением разборки закройте всасывающую и подающую задвижку и слейте жидкость из корпуса насоса.

Разборка двигателя и осмотр всех внутренних частей могут проводиться, не снимая корпуса насоса с труб. Снять винты (рис. 2) и вынуть двигатель вместе с рабочим колесом.

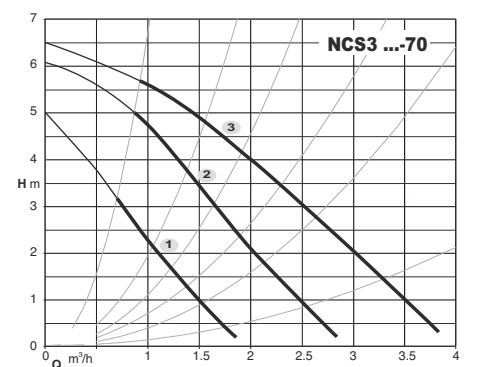
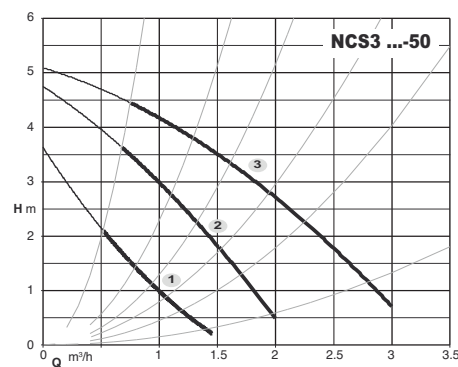
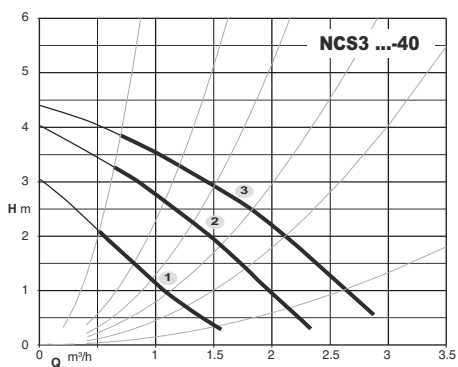
### 8. Запасные части

При запросе зап. частей указывайте данные, указанные на табличке (тип, дата и паспортный номер).

В данные инструкции могут быть внесены изменения.



- Funzionamento singolo  
Single operation  
Funcionamiento simple  
Функционирование отдельное
- - - Funzionamento in parallelo  
Operation in parallel  
Funcionamiento en paralelo  
Двойное функционирование



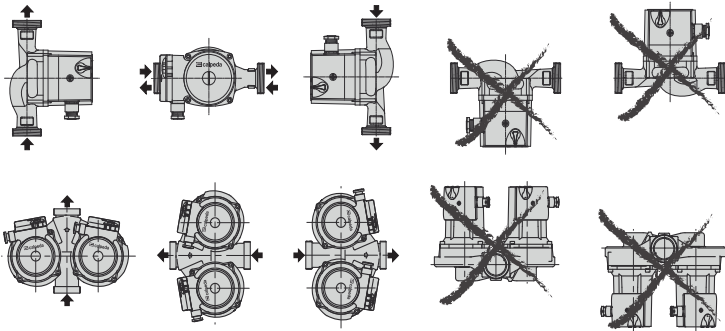


Fig. 1

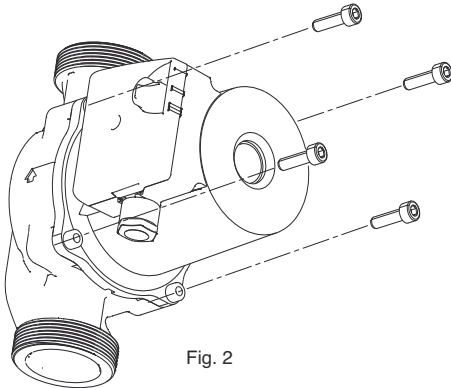


Fig. 2

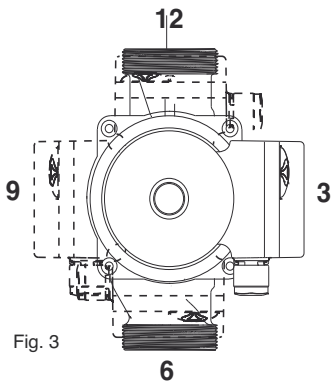


Fig. 3

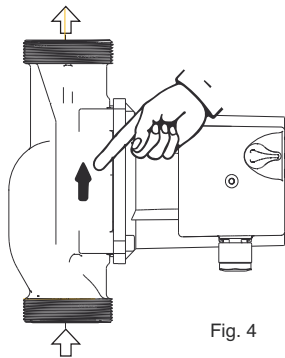


Fig. 4

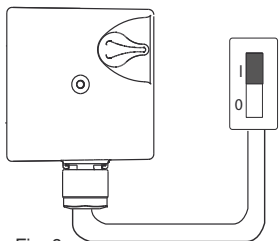


Fig. 6

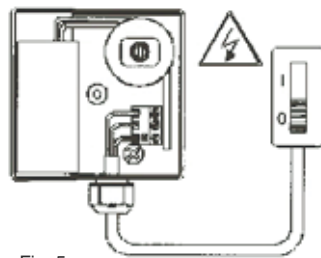


Fig. 5

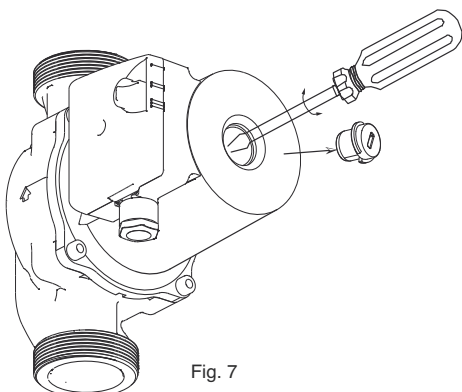


Fig. 7

### I DICHIARAZIONE DI CONFORMITÀ

Noi CALPEDA S.p.A. dichiariamo sotto la nostra esclusiva responsabilità che le Pompe NC3, NCD3, NCS3, tipo e numero di serie riportati in targa, sono conformi a quanto prescritto dalle Direttive 2004/108/CE, 2006/42/CE, 2006/95/CE e dalle relative norme armonizzate.

### GB DECLARATION OF CONFORMITY

We CALPEDA S.p.A. declare that our Pumps NC3, NCD3, NCS3, with pump type and serial number as shown on the name plate, are constructed in accordance with Directives 2004/108/EC, 2006/42/EC, 2006/95/EC and assume full responsibility for conformity with the standards laid down therein.

### D KONFORMITÄTSERKLÄRUNG

Wir, das Unternehmen CALPEDA S.p.A., erklären hiermit verbindlich, daß die Pumpen NC3, NCD3, NCS3, Typbezeichnung und Fabrik-Nr. nach Leistungsschild den EG-Vorschriften 2004/108/EG, 2006/42/EG, 2006/95/EG entsprechen.

### F DECLARATION DE CONFORMITE

Nous, CALPEDA S.p.A., déclarons que les Pompes NC3, NCD3, NCS3, modèle et numéro de série marqués sur la plaque signalétique sont conformes aux Directives 2004/108/CE, 2006/42/CE, 2006/95/CE.

### E DECLARACION DE CONFORMIDAD

En CALPEDA S.p.A. declaramos bajo nuestra exclusiva responsabilidad que las Bombas NC3, NCD3, NCS3, modelo y número de serie marcados en la placa de características son conformes a las disposiciones de las Directivas 2004/108/CE, 2006/42/CE, 2006/95/CE.

### DK OVERENSSTEMMELSEERKLÆRING

Vi CALPEDA S.p.A. erklærer hermed at vore pumper NC3, NCD3, NCS3, pumpe type og serie nummer vist på typeskiltet er fremstillet i overensstemmelse med bestemmelserne i Direktiv 2004/108/EC, 2006/42/EC, 2006/95/EC og er i overensstemmelse med de heri indeholdte standarder.

### P DECLARAÇÃO DE CONFORMIDADE

Nós, CALPEDA S.p.A., declaramos que as nossas Bombas NC3, NCD3, NCS3, modelo e número de série indicado na placa identificadora são construídas de acordo com as Directivas 2004/108/CE, 2006/42/CE, 2006/95/CE e somos inteiramente responsáveis pela conformidade das respectivas normas.

### NL CONFORMITEITSVERKLARING

Wij CALPEDA S.p.A. verklaren hiermede dat onze pompen NC3, NCD3, NCS3, pomptype en serienummer zoals vermeld op de typeplaat aan de EG-voorschriften 2004/108/EU, 2006/42/EU, 2006/95/EU voldoen.

### SF VAKUUTUS

Me CALPEDA S.p.A. vakuutamme että pumppumme NC3, NCD3, NCS3, malli ja valmistusnumero tyypikkilvcstä, ovat valmistettu 2004/108/EU, 2006/42/EU, 2006/95/EU direktiivien mukaisesti ja CALPEDA ottaa täyden vastuun siitä, että tuotteet vastaavat näitä standardeja.

### S EU NORM CERTIFIKAT

CALPEDA S.p.A. intygat att pumpar NC3, NCD3, NCS3, pumptyp och serienummer, visade på namnplåten är konstruerade enligt direktiv 2004/108/EC, 2006/42/EC, 2006/95/EC. Calpeda åtar sig fullt ansvar för överensstämmelse med standard som fastställts i dessa avtal.

### GR ΔΗΛΩΣΗ ΣΥΜΦΩΝΙΑΣ

Εμείς ως CALPEDA S.p.A. δηλώνουμε ότι οι αντλίες μας αυτές NC3, NCD3, NCS3, με τύπο και αριθμό σειράς κατασκευής όπου αναγράφετε στην πινακίδα της αντλίας, κατασκευάζονται σύμφωνα με τις οδηγίες 2004/108/ΕΟΚ, 2006/42/ΕΟΚ, 2006/95/ΕΟΚ, και αναλαμβάνουμε πλήρη υπευθυνότητα για συμφωνία (συμμόρφωση), με τα στάνταρς των προδιαγραφών αυτών.

### TR UYGUNLUK BEYANI

Bizler CALPEDA S.p.A. firması olarak NC3, NCD3, NCS3, Pompalarımızın, 2004/108/EC, 2006/42/EC, 2006/95/EC, direktiflerine uygun olarak imal edildiklerini beyan eder ve bu standartlara uygunluğuna dair tüm sorumluluğu üstleniriz.

### RU Декларация соответствия

Компания "Calpeda S.p.A." заявляет с полной ответственностью, что насосы серий NC3, NCD3, NCS3, тип и серийный номер которых указывается на заводской табличке, соответствуют требованиям нормативов 2004/108/CE, 2006/42/CE, 2006/95/CE и соответствующих согласованных стандартов.