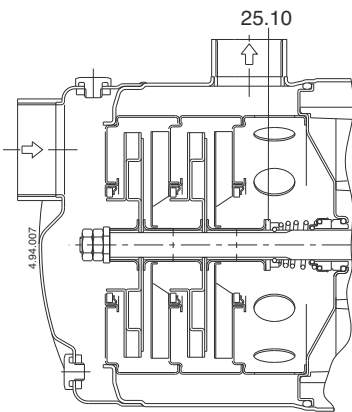
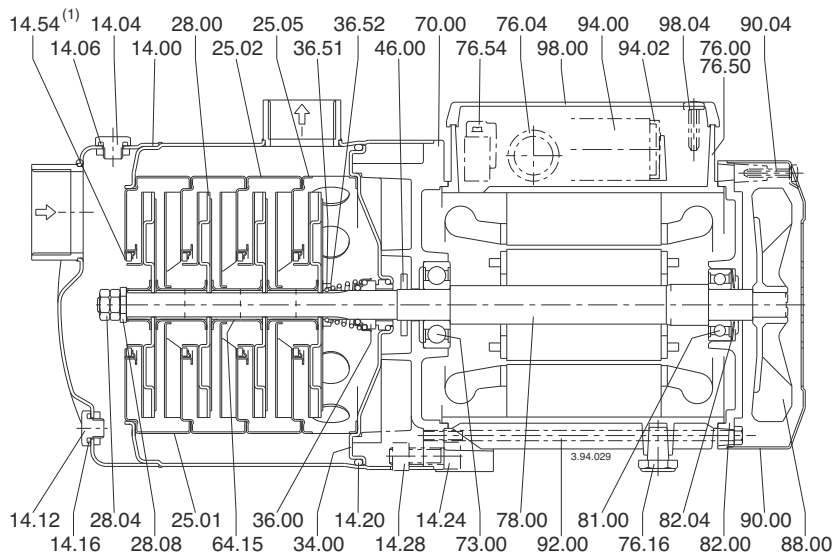
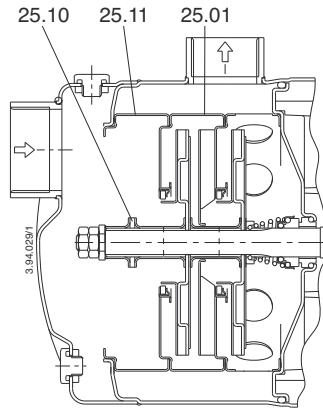
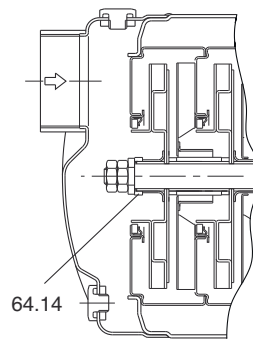
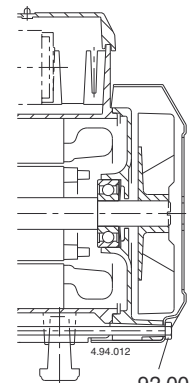
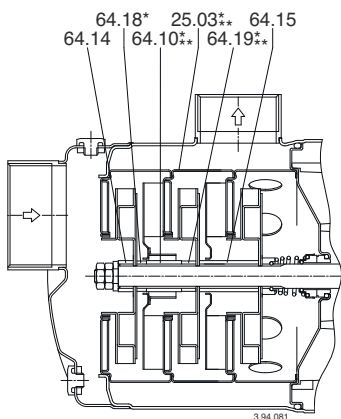


MXH 202E	MXH 402E	MXH 202-60E	MXH 802
MXH 203E	MXH 403E	MXH 203-60E	
MXH 204E	MXH 404E	MXH 402-60E	
MXH 205E	MXH 405E	MXH 403-60E	
MXH 206E			

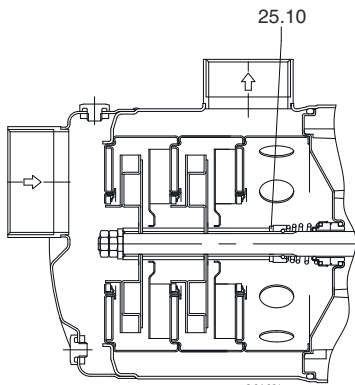
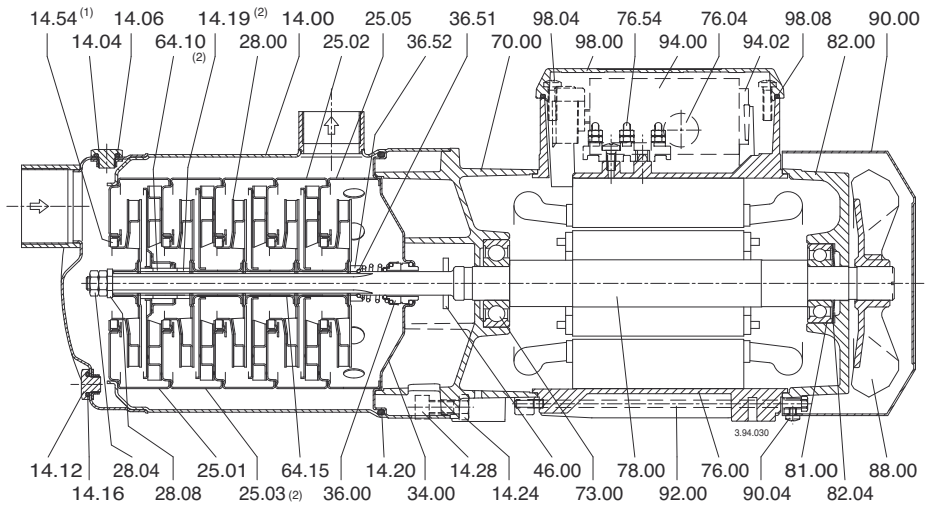

**MXH 802**

**MXH 202E  
MXH 402E  
MXH 202-60E  
MXH 402-60E**

**MXH 206E**

**MXH 202E  
MXH 203E  
MXH 402E**

(1) Inserito nel corpo stadio  
 Inserted in the stage casing  
 Im Stufengehäuse eingepreßt  
 Monté dans le corps étage  
 Insertado en el cuerpo elemento  
 Imonterad i mellarhuset

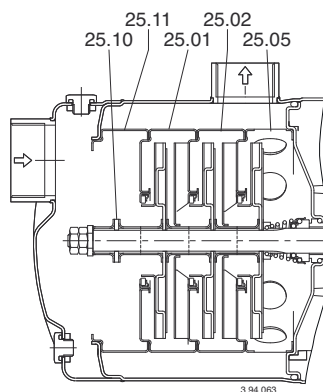
MXHM 206	MXH 803	MXH 1602	MXHM 403-60E	MXH 1602-60E
MXHM 405	MXH 804	MXH 1603	MXH 404-60E	MXH 1603-60E
MXH 406	MXH 805	MXH 1604	MXH 802-60E	
		MXH 1605	MXH 803-60E	
		MXH 1606	MXH 804-60E	



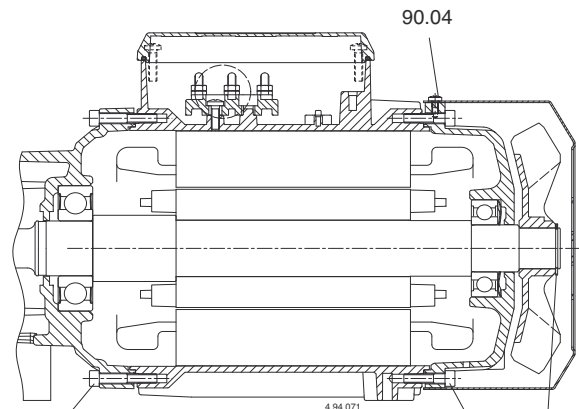
**MXH 1603**  
**MXH 1603-60**  
**\*\* MXHM 206**  
**MXH 406**  
**\* MXH 1604**  
**MXH 1605**  
**MXH 1606**



**MXH 1602**  
**MXH 1602-60**



**MXHM 403-60**



**MXH 1604**  
**MXH 1605**  
**MXH 1606**

**MXH 1603-60**

(1) Inserito nel corpo stadio  
 Inserted in the stage casing  
 Im Stufengehäuse eingepreßt  
 Monté dans le corps étage  
 Insertado en el cuerpo elemento  
 Inmonterad i mellanhuset

(2) Solo nel tipo  
 Only for type  
 Nur für Baugröße  
 Seulement pour le type  
 Solo en el tipo  
 Endast typ

**MXH 805**

MXH 3201      MXH 4801  
 MXH 3202      MXH 4802  
 MXH 3203      MXH 4803  
 MXH 3204

