



Конструкция

Устройство для управления электронасосами, снабженное датчиком расхода и датчиком давления, которые подключены к электронной системе.

Входной и выходной раcтрубы одинакового диаметра. Встроенный обратный клапан.

Манометр 0–12 бар в базовой комплектации для всех моделей для IDROMAT 5.. (нет для IDROMAT 6..).

Функция автоматического RESET (сброса) для восстановления функционирования без ручного участия.

Применение

Автоматическое управление насосами, применяемыми для водоснабжения и увеличения напора воды.

Управляет пуском насоса при начале потребления и остановкой насоса при окончании.

Предохраняет насос от:

- сухого хода;
- работы при недостаточном количестве воды на всасывании (из-за нехватки воды во всасывающей трубе при работе под напором, из-за непогруженной всасывающей трубы или чрезмерной высоты всасывания, из-за попадания воздуха на всасывании);
- работы с закрытым патрубком.

Эксплуатационные ограничения

Сетевое напряжение: монофазное 230 В ±10%, IDROMAT5e).
монофазное 115 В ±10%, 230 В ±10% для IDROMAT 5,6).

Частота: 50–60 Гц.

Сила тока:

- максимальный рабочий ток 8А (макс. 16А при запуске) для IDROMAT 5;
 - максимальный рабочий ток 16А (макс. 30А при запуске) для IDROMAT 6.
- Максимальная мощность насоса 1,5 кВт (2,2 кВт для IDROMAT 6).
Защита IP 65.

Максимальное рабочее давление: 12 бар. (1,2 МПа).

Макс. температура 65°C.

Миним.расход 1 л / мин

Резьбовое соединение 1" (1 1/4" для IDROMAT 6).

Конструкционные материалы

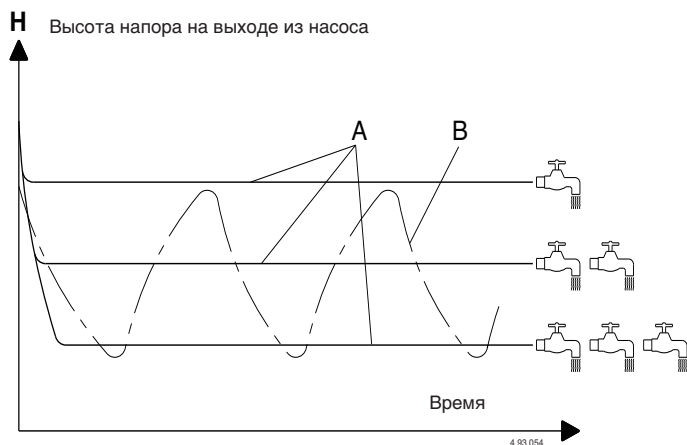
Компонент	Материалы
Корпус	Нейлон PA 6 с добавлением стеклянного волокна
Мембрана	Натуральный каучук

Эксплуатационные ограничения

ТИП	Пусковое давление	Высота напора
IDROMAT 5-12	1,2 бар	> 25 м
IDROMAT 5-15	1,5 бар	> 30 м
IDROMAT 5-22	2,2 бар	> 35 м
IDROMAT 5-30	3 бар	> 45 м
IDROMAT 6-15	1,5 бар	> 30 м
IDROMAT 6-30	3 бар	> 45 м
IDROMAT 5e	Регулир. от 1,5 до 2,5 бар (1)	

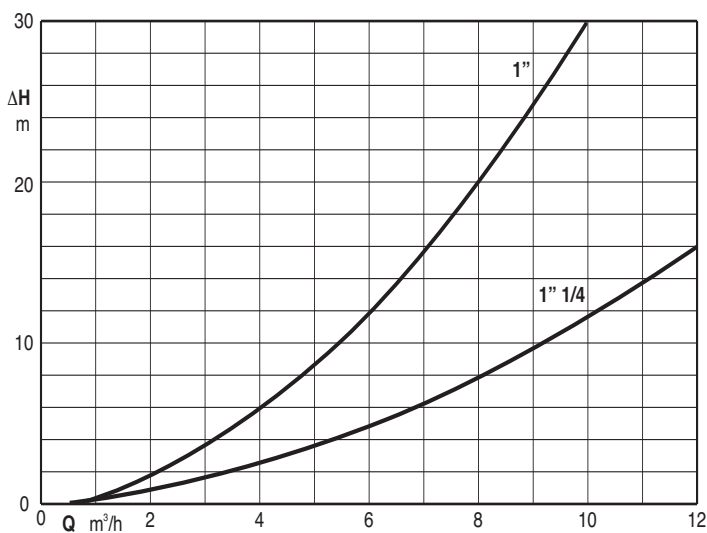
(1) на 1.5 бар больше давления предусмотренного при перезапуске

Сравнительная диаграмма давлений



A = работа с устройством **Idromat** = постоянное давление;
B = работа с традиционной системой бака и реле давления

Диаграмма потери нагрузки



Панель управления



Индикации состояния и перезагрузки системы

Три LED светодиода дают информацию о деятельности системы, первый светодиод указывает наличие напряжения, второй светодиод указывает работает ли насос и третий светодиод указывает на наличие сигнала тревоги.

Кнопка Reset позволяет ручную перезагрузку системы в присутствии сигнализации.



Установка и настройка давления перезапуска

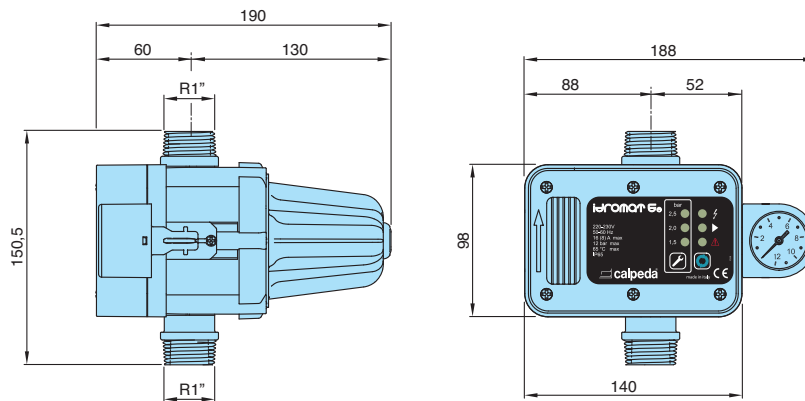
Дисплей отображает давление перезапуска системы,

С помощью кнопок можно регулировать давление перезапуска системы.

Размеры и вес

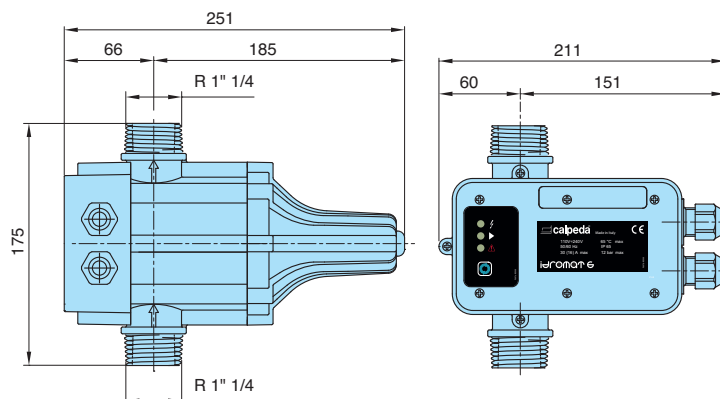
IDROMAT 5

кг 1,2

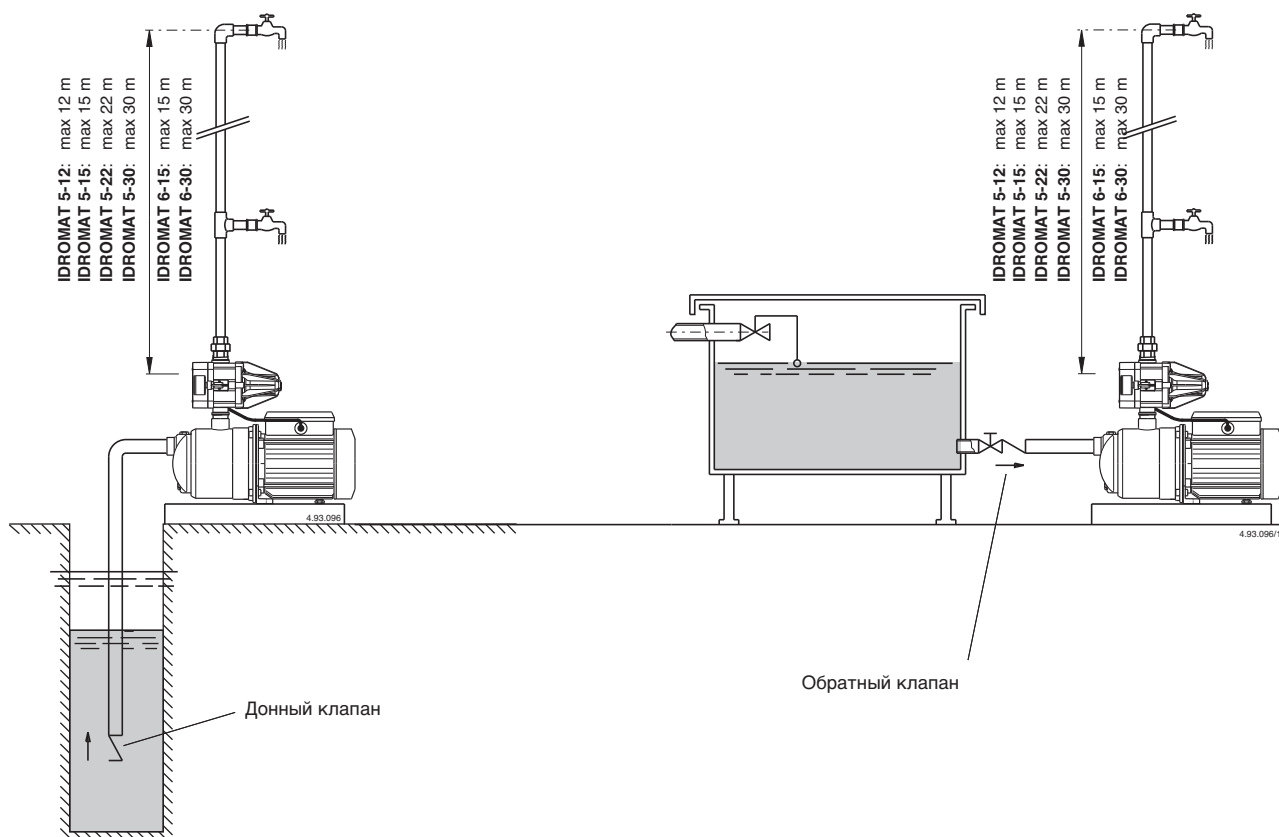


IDROMAT 6

кг 1,5



Примеры установки



Конструктивные характеристики**Гибкость**

Двойная серия питания (только для IDROMAT 5, 6) позволяет подключать устройство к линии питания 115 В и 230 В без необходимости изменения.

Простота использования

IDROMAT 5 даёт возможность изменения давления перезапуска даже во время работы

Безопасность

Система имеет автоматическую систему для перезагрузки с антиблокировочной функцией для ограничения вмешательства оператора

Надежность

Система соединения датчика давления (запатентована) позволяет быструю замену в случае выхода из строя и быструю разрядку воды

Интуитивное использование

Светодиоды с высокой яркостью обеспечивают лучшую видимость рабочего состояния