

Запатентовано



### Конструкция

Погружные насосы с двухканальным рабочим колесом, с вертикальным подающим патрубком, с резьбовыми раструбами (G 2").

Двойное уплотнение на валу в масляной камере для надежной защиты двигателя от воды и для защиты от сухого хода.

### Применение

Для бытовых и промышленных стоков, не агрессивных к конструкционным материалам насоса, а также для грязных жидкостей, в том числе с твердыми инородными телами диаметром до 50 мм жидкостей, совместимых с материалами насоса. Дренаж затопленных помещений или ванн.

Забор воды из прудов, водопотоков, скважин для дождевой воды; ирригация.

### Эксплуатационные ограничения

Максимальная температура жидкости: 35°C.

Показатель кислотности: 6–11 PH.

Глубина погружения макс. 5 м.

Глубина погружения мин. 273 мм.

Непрерывная работа (с погружным двигателем).

### Электродвигатель

Индукционный 2-полюсный двигатель, 50 Гц, 2900 об./мин.

**GQN:** трехфазный 230 В (±10%)

трехфазный 400 В (±10%).

Кабель: длина 10 м, 4 G 1 мм<sup>2</sup>, тип H07RN-F без вилки.

**GQNM:** монофазный 230 В (±10%) с плавковым выключателем и термозащитным устройством.

Встроенный конденсатор.

Кабель: длина 10 м, 3 G 1 мм<sup>2</sup>, тип H07RN-F с вилкой CEI-UNEL 4716E.

Изоляция класса "F".

Защита IP X8 (для непрерывной работы в погруженном положении).

Обмотка сухая с тройной пропиткой, устойчивой к влаге.

Исполнение в соответствии со стандартом EN 60034-1; EN 60335-1, EN 60335-2-41.

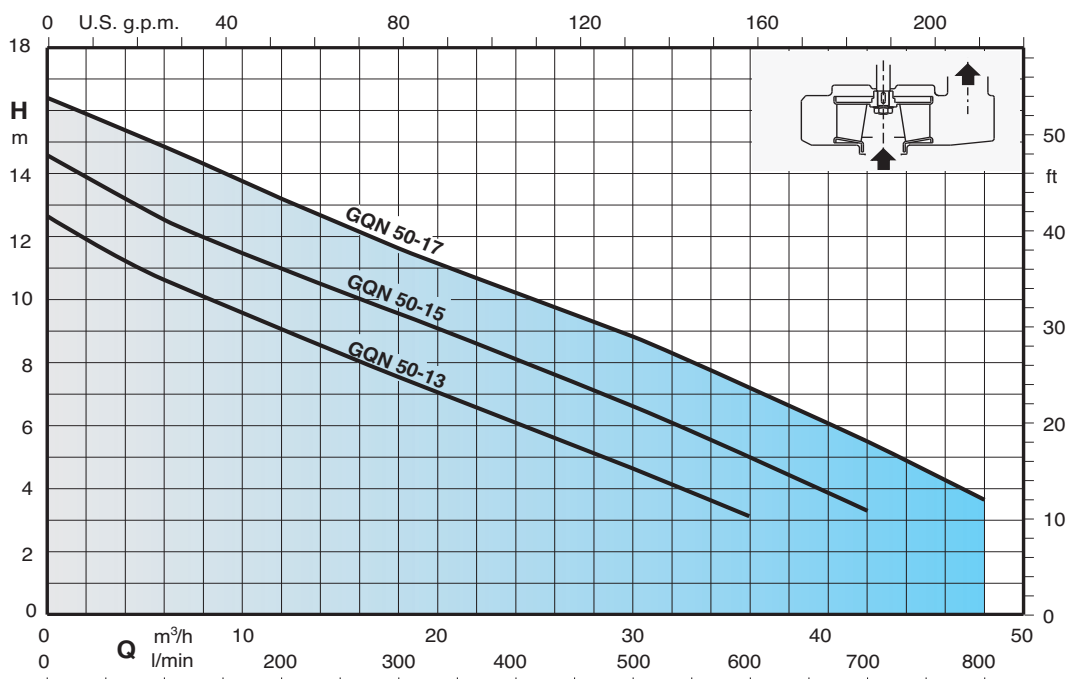
### Специальные исполнения под заказ

- другие напряжения
- частота 60 Гц (см. каталог для частоты 60 Гц)
- другие механические уплотнения
- длина кабеля 20 м
- трехфазные насосы со встроенным плавковым выключателем.
- двигатель предрасположен для работы с инвертором.

### Конструкционные материалы

Составная часть	Материал
Корпус насоса	Чугун
Рабочее колесо	GJL 200 EN 1561
Кожух двигателя	Хромоникелевая сталь 1.4301 EN 10088 (AISI 304)
Крышка кожуха	
Крышка корпуса	
Ручка	Полипропилен
Вал	Хромоникелевая сталь 1.4301 EN 10088 (AISI 304)
Мех. уплотнение верхнее нижнее	Алюмооксидная керамика, уголь, NBR
Смазка для уплотнения	Белое масло для пищевого и медицинского использования

### Область применения $n \approx 2900$ об./мин.



### Тех. характеристики $n \approx 2900$ об./мин.

3~	230V 400V		1~	230V			Конденсатор P <sub>1</sub>			P <sub>2</sub>			Q	H							
	A	A		A	μf	Vc	kW	kW	HP	m <sup>3</sup> /h	l/min	0		3	6	12	18	24	30	36	42
<b>GQN 50-13</b>	4	2,3	<b>GQNM 50-13</b>	6,6	25	450	1,45	0,9	1,2	H	12,7	11,6	10,6	8,9	7,7	6,3	4,7	3,1	-	-	
<b>GQN 50-15</b>	5,8	3,3	<b>GQNM 50-15</b>	8,4	30	450	1,8	1,1	1,5		14,6	13,5	12,6	10,9	9,6	8,3	6,7	5	3,2	-	
<b>GQN 50-17</b>	7,8	4,5	<b>GQNM 50-17</b>	12	35	450	2,2	1,5	2		16,4	15,7	14,9	13,2	11,7	10,3	8,9	7,3	5,5	3,6	

P<sub>1</sub> Максимальная потребляемая мощность.

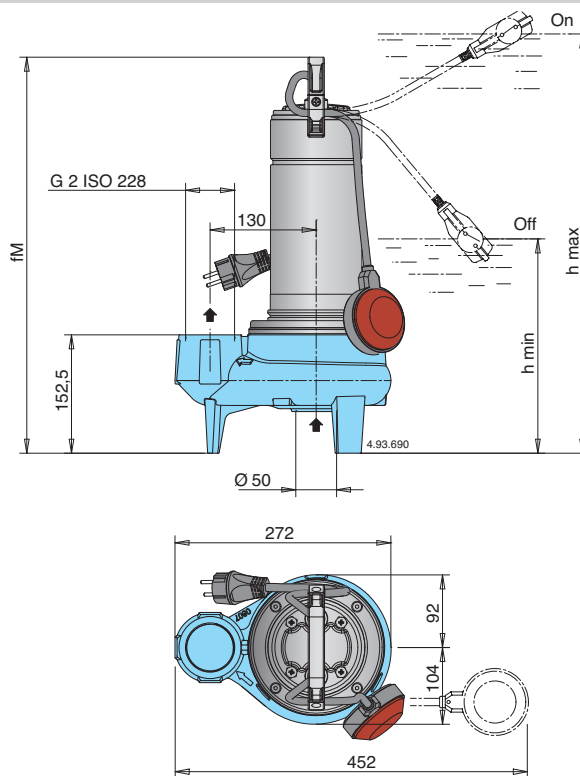
H Общая высота напора в м

Плотность  $\rho = 1000$  kg/m<sup>3</sup>

Кинематическая вязкость  $\nu = \text{макс. } 20$  мм<sup>2</sup>/сек.

P<sub>2</sub> Номинальная мощность двигателя.

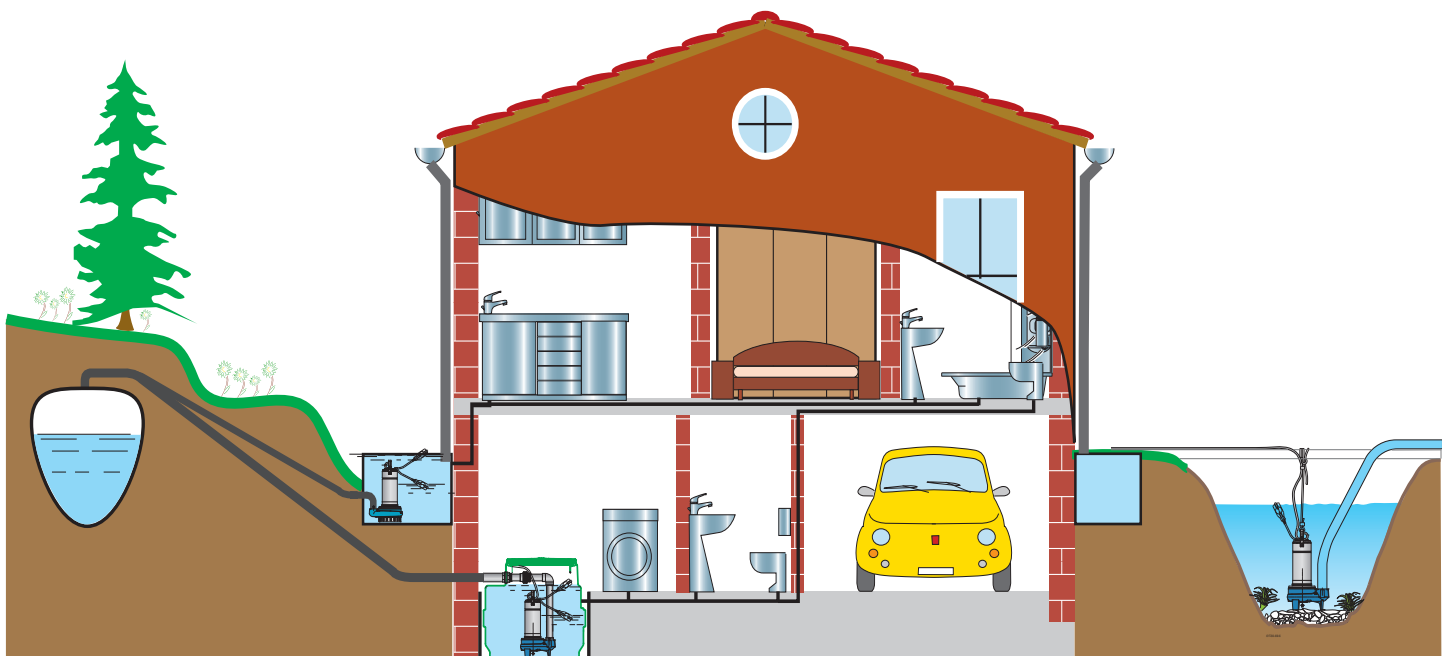
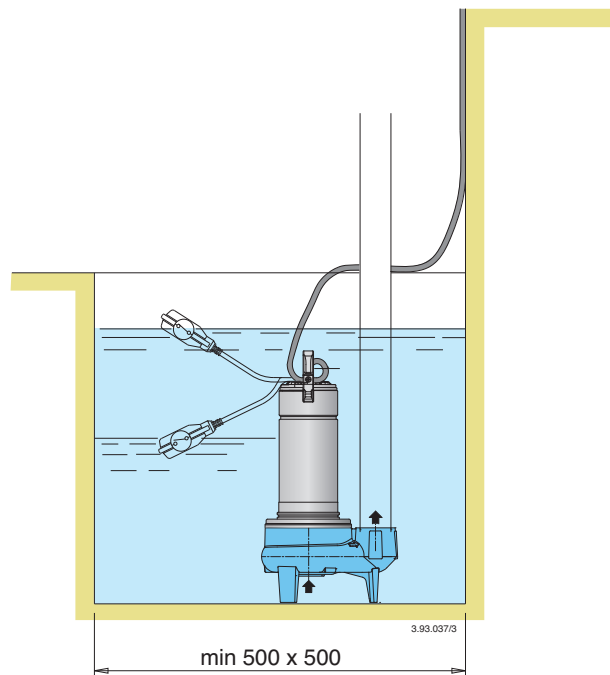
### Размеры и вес



ТИП	fM	mm		kg <sup>(1)</sup>	
		h max	h min	GQN	GQNM
<b>GQN(M) 50-13</b>	493	568	308	16	18
<b>GQN(M) 50-15</b>	513	588	328	19	20,5
<b>GQN 50-17</b>	513	588	328	20,5	-
<b>GQNM 50-17</b>	543	618	358	-	22

1) при длине кабеля 10 м

## Примеры установки



## Вид в разрезе

Запатентовано

Соединительный кабель 10 м, насосы монофазные с вилкой.

Ручка из пропилена (из AISI 304).

Легкая замена конденсатора.

Простое регулирование поплавка: позволяет корректировку уровней запуска и остановки насоса.

Зажимы для защиты от случайного отсоединения кабеля.

Предохранительный клапан: насос снабжен предохранительным клапаном для выпуска воздуха вокруг крыльчатки и обеспечивает безопасное всасывание даже после длительного простоя.

Двойное уплотнение на валу в масляной камере для надежной защиты двигателя от воды и для защиты от сухого хода.

Вертикальный подающий патрубок G 2 при установке в небольших скважинах поворачивается вверх, что снимает необходимость в использовании коленчатого патрубка на насосе.

Масляная камера для пищевого и медицинского использования.

Рабочее колесо с катафорезным эпоксидным покрытием для дополнительной защиты от коррозии.

Корпус насоса с катафорезным эпоксидным покрытием и внешняя покраска для дополнительной защиты от коррозии.

1. Вал из нержавеющей стали.

**GQN:** двухканальное рабочее колесо. Особенно подходит для пропускания инородных тел диаметром до 50 мм

