



### Исполнение

Бытовая система измельчения для стоков от унитазов и умывальников туалетных комнат, расположенных в любой части дома.

Станция GEOTRIT позволяет довести линию до канализационной системы, когда расположение последней не позволяет выполнить стандартную подводку.

Узел состоит из измельчителя, клапана с заслонкой и угольного фильтра.

Станция GEOTRIT поставляется в комплекте с патрубками, коленом и хомутами.

### Эксплуатационные ограничения

Напряжение: 220-240 В

Частота: 50 Гц Класс защиты: IP44

Максимальная потребляемая мощность: 400 Вт

Максимальный потребляемый ток: 1,9 А

Вертикальный выход: макс. 4 м

Максимальная температура жидкости: 35°C

### Приложения

Станции GEOTRIT используются для сточных вод, идущих от:

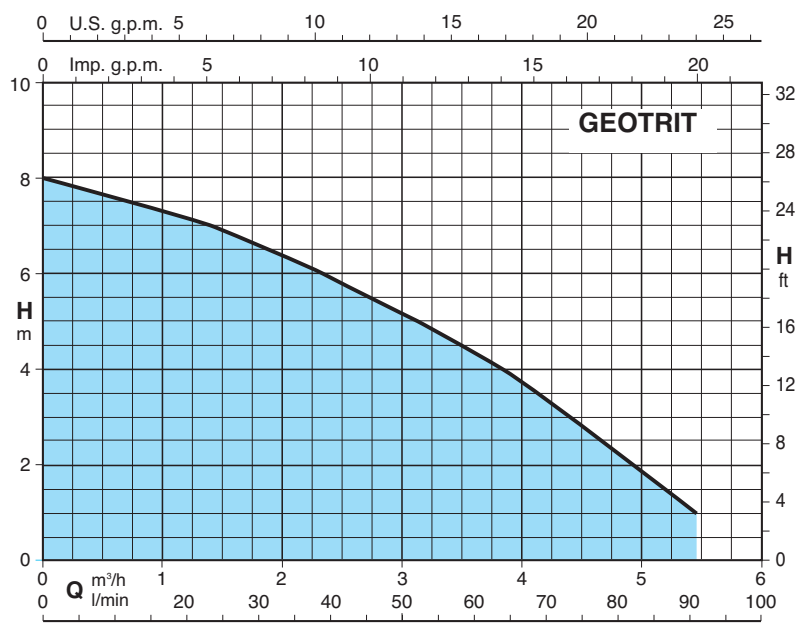


унитазов



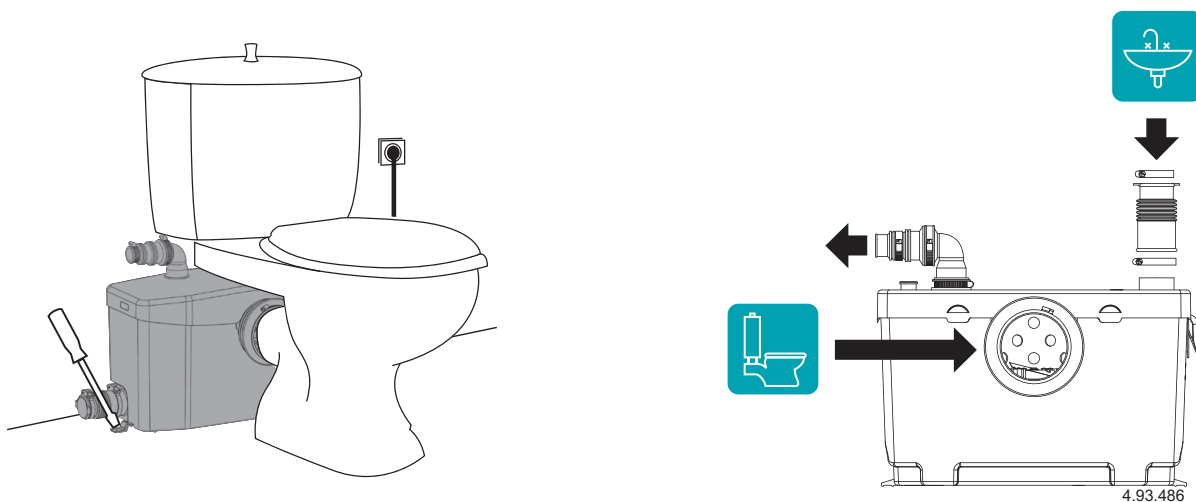
умывальников

### Характеристическая кривая

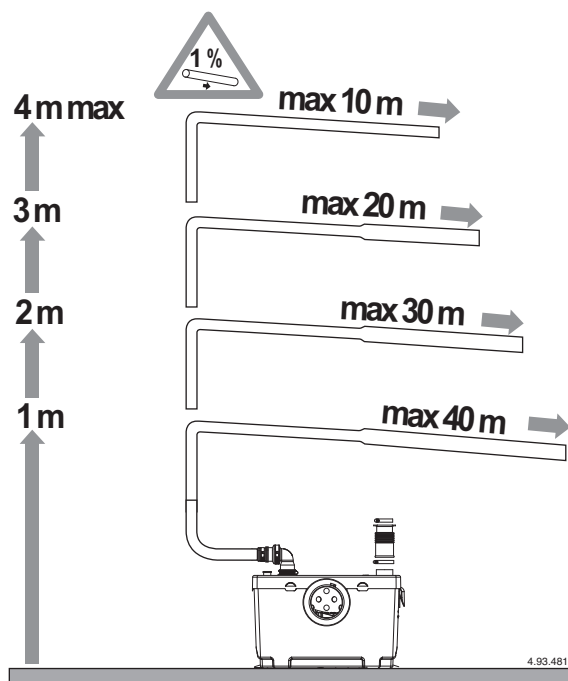


Q	m <sup>3</sup> /h	0	1,2	2,4	3,6	4,8	5,4
	l/min	0	20	40	60	80	90
H	m	8	7,1	5,9	4,3	2,2	1,1

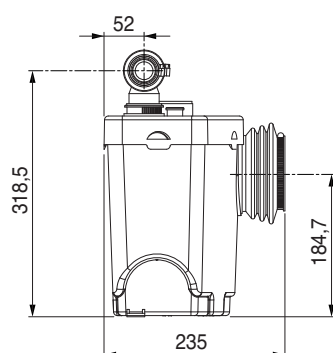
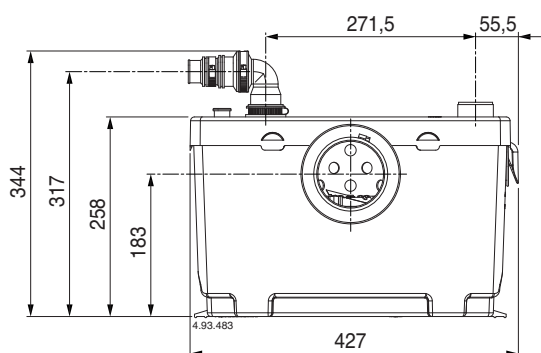
## Установка



## Рабочие показатели



## Габариты и вес



вес: 6,6 кг