

Запатентовано



### Конструкция

Многоступенчатые вертикальные моноблочные **погружные насосы 5" или поверхностные**.

Наружный корпус из нержавеющей стали AISI 304. Ступени изготовлены из норила.

**MPSUM** со встроенным конденсатором, доступным через корпус подающей части.

Всасывающий раструб снизу и подающий раструб сверху. Двигатель охлаждается перекачиваемой водой, проходящей между кожухом двигателя и наружным кожухом.

Двойное уплотнение на валу в масляной камере.

### Применение

Для чистой воды без содержания абразивных частиц и веществ, агрессивных к конструкционным материалам насоса.

Использование в быту и в промышленности.

Установка в непрветриваемых помещениях.

В помещениях, подверженных временному затоплению, насос может быть полностью погружен.

Работа в системах, подверженных воздействию потока воды.

При необходимости наличия бесшумного насоса.

### Эксплуатационные ограничения

Температура жидкости не более 35°C.

Макс. давление, допускаемое в корпусе насоса: 8 бар.

Непрерывный режим эксплуатации.

### Электродвигатель

Индукционный 2-полюсный двигатель, 50 Гц, 2900 об./мин.

**MPSU** : трехфазный 230 В (10%);

трехфазный 400 В (10%).

Кабель: длина 5 м, тип H07RN8-F.

**MPSUM** : монофазный 230 В (10%) с термозащитным устройством.

Встроенный конденсатор.

Насос с поплавковым выключателем MPSUM.. CG (по требованию)

Кабель: длина 5 м, тип H07RN8-F с вилкой CEI-UNEL 47166.

Изоляция класса "F".

Защита IP 68 (для непрерывной работы в погруженном положении).

Обмотка сухая с тройной пропиткой, устойчивой к влаге.

Конструкция в соответствии со стандартами: EN 60034-1;

EN 60335-1, EN 60335-2-41.

### Специальные исполнения под заказ

- другие напряжения

- частота 60 Гц (см. каталог для частоты 60 Гц)

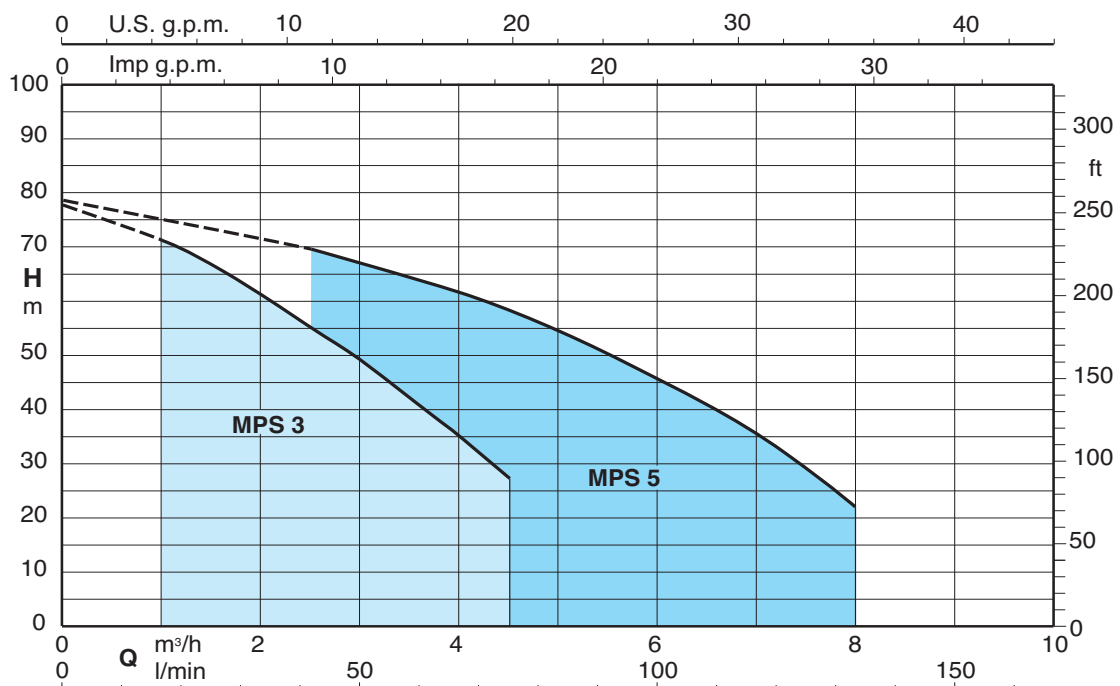
- длина кабеля 15 м.

- Двигатель предрасположен для работы с инвертором.

### Конструкционные материалы

Составная часть	Материал
Корпус падающей части	
Наружный кожух	Хромоникелевая сталь 1.4301 EN 10088 (AISI 304)
Опора	
Кожух двигателя	
Корпус ступени	PPO-GF20 (Noryl)
Рабочее колесо	
Вал	Хромоникелевая сталь 1.4301 EN 10088 (AISI 304)
Крышка конденсатора	PPS Тецнополимеро (Grivory)
Крышка масляной камеры	
Поддержка кольцо преднатяга	
Кольцо преднатяга ступени	
Верх. механич. уплотнение	Стеатит, уголь, NBR
Нижнее механ. уплотнение	
Смазка для уплотнения	Белое масло для пищевого и медицинского использования

### Область применения $n \approx 2900$ об./мин.



Тех. характеристики  $n \approx 2900$  об./мин.

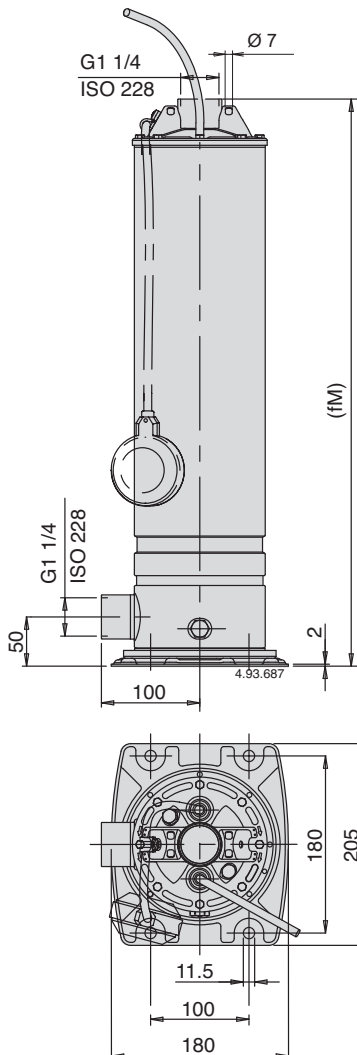
3~	230 V 400 V		1~	230 V		Конденсатор	P <sub>1</sub>	P <sub>2</sub>		Q	H m								
	A	A		A	μF			V	kW		kW	HP	m <sup>3</sup> /h	0	1	1,5	2	2,5	3
MPSU 304	2,8	1,6	MPSUM 304	4,1	20	450	0,9	0,55	0,75	H m	0	16,6	25	33,3	41,6	50	58,3	66,6	75
MPSU 305	3,3	1,9	MPSUM 305	5	20	450	1,1	0,75	1		44	41,5	39,5	36,5	33,5	29,5	25,5	21	16
MPSU 306	3,8	2,2	MPSUM 306	6	25	450	1,3	0,9	1,2		54	49,5	46,2	43	30,9	35	30	25	19
MPSU 307	4,5	2,6	MPSUM 307	6,6	25	450	1,5	0,9	1,2		66,5	60,5	57	53	48,5	43,5	38	32	26
											75	67,5	63	58	53	47	41	34,5	27

3~	230 V 400 V		1~	230 V		Конденсатор	P <sub>1</sub>	P <sub>2</sub>		Q	H m									
	A	A		A	μF			V	kW		kW	HP	m <sup>3</sup> /h	0	2,5	3	3,5	4	4,5	5
MPSU 504	3,8	2,2	MPSUM 504	6	25	450	1,2	0,9	1,2	H m	0	41,6	50	58,3	66,6	75	83,3	100	116	133
MPSU 505	4,5	2,6	MPSUM 505	7	25	450	1,5	1,1	1,5		45	39,5	37,8	35,8	33,5	31	28,5	23	16,5	9,5
MPSU 506	4,8	2,8	MPSUM 506	8,3	30	450	1,7	1,1	1,5		53	47,5	45,5	43,5	41	38,5	35,5	29,5	22	13,5
MPSU 507	6,9	4	MPSUM 507	12	35	450	2,2	1,5	2		66,5	58	55,6	53	50	46,3	42,5	34	24,5	14
											78,5	69,5	66,5	64	61,5	58	54,5	45,5	36	22

P<sub>1</sub> Максимальная потребляемая мощность.  
P<sub>2</sub> Номинальная мощность двигателя.

Результаты испытаний с холодной чистой водой, без газа.  
Допуски согласно стандарту UNI EN ISO 9906:2012.

## Размеры и вес

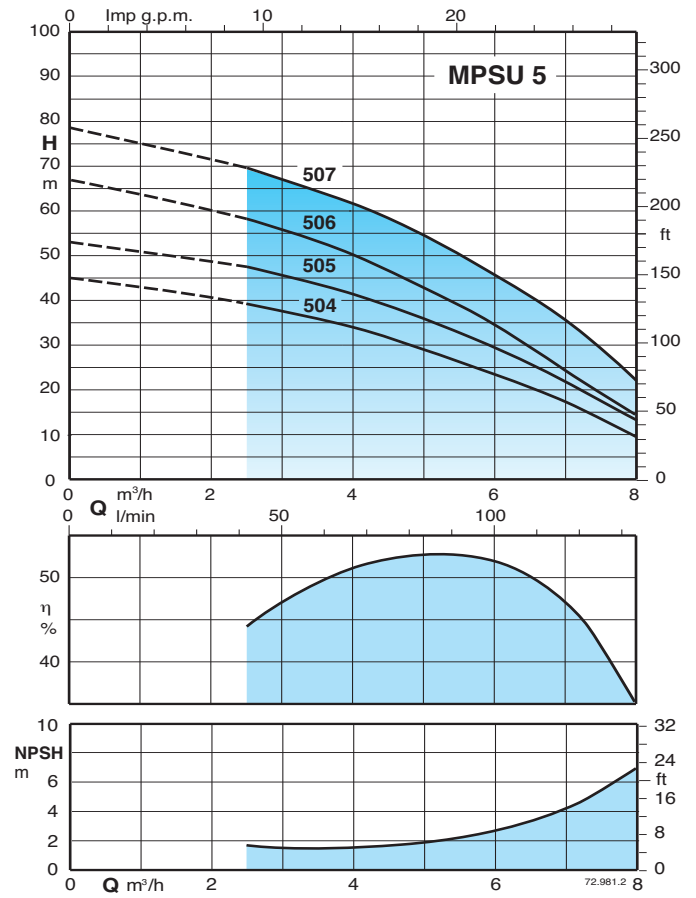
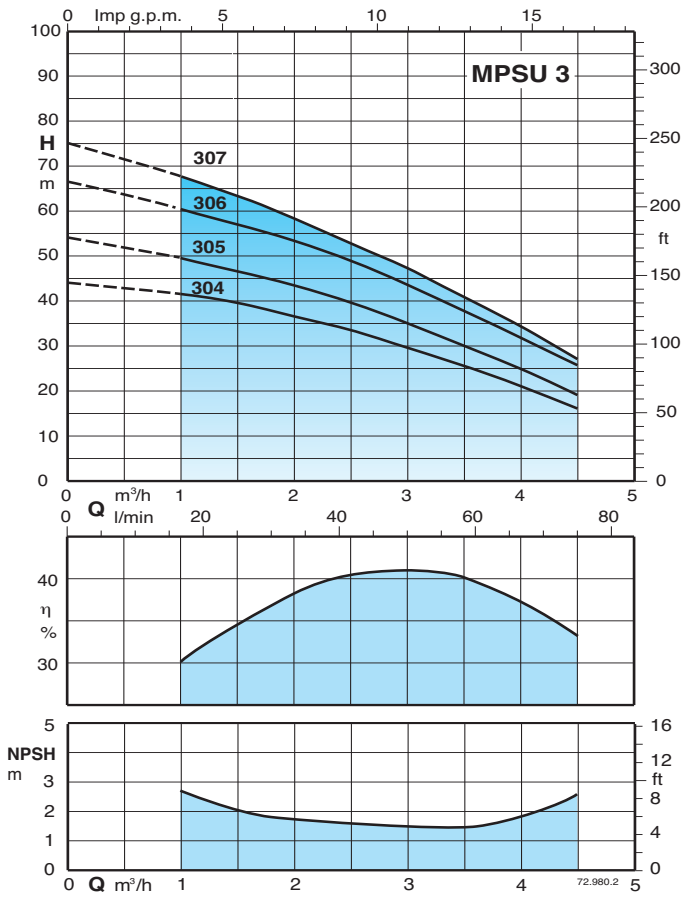


### Вес при длине кабеля 15 м

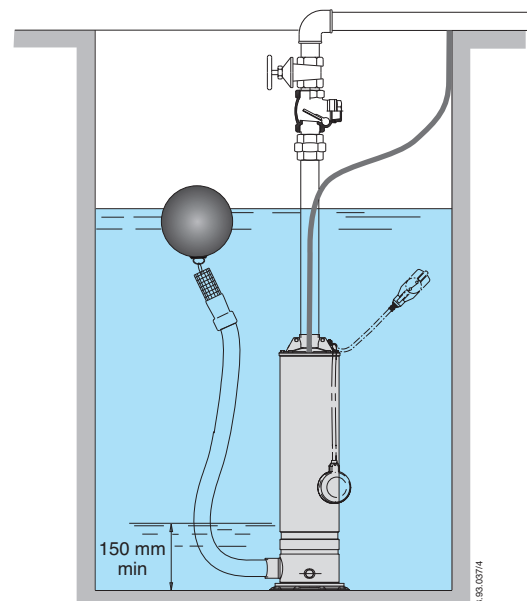
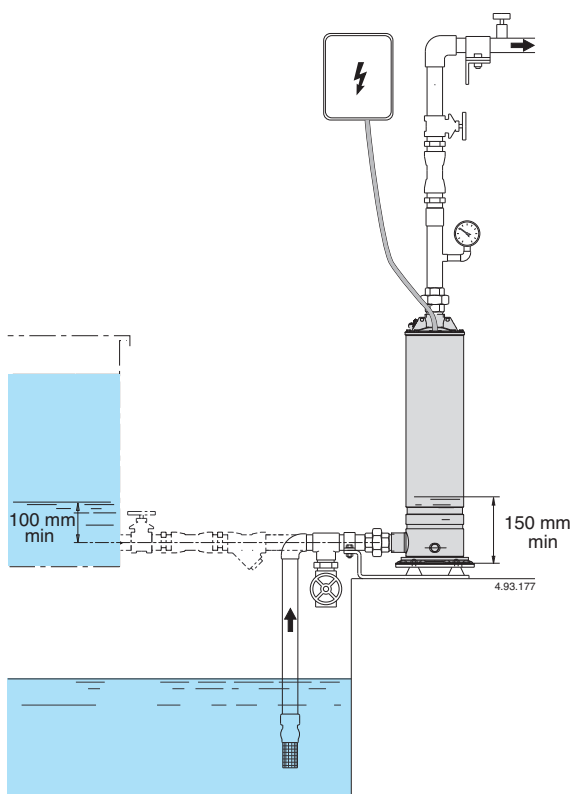
Насос	fM мм	kg		Кабель H07RN8-F		
		MPSU	MPSUM	230V 1~	230V 3~	400V 3~
MPSU 304 - MPSUM 304	553	11,4	12,4	3G1 mm <sup>2</sup>	4G1 mm <sup>2</sup>	4G1 mm <sup>2</sup>
MPSU 305 - MPSUM 305	602	12,7	13,7	3G1 mm <sup>2</sup>	4G1 mm <sup>2</sup>	4G1 mm <sup>2</sup>
MPSU 306 - MPSUM 306	626	13,3	14,8	3G1 mm <sup>2</sup>	4G1 mm <sup>2</sup>	4G1 mm <sup>2</sup>
MPSU 307 - MPSUM 307	650	13,5	15	3G1 mm <sup>2</sup>	4G1 mm <sup>2</sup>	4G1 mm <sup>2</sup>
MPSU 504 - MPSUM 504	578	13,1	14,1	3G1 mm <sup>2</sup>	4G1 mm <sup>2</sup>	4G1 mm <sup>2</sup>
MPSU 505 - MPSUM 505	602	14	15	3G1 mm <sup>2</sup>	4G1 mm <sup>2</sup>	4G1 mm <sup>2</sup>
MPSU 506 - MPSUM 506	671	15,5	17	3G1,5 mm <sup>2</sup>	4G1 mm <sup>2</sup>	4G1 mm <sup>2</sup>
MPSU 507 - MPSUM 507	720	17	18,5	3G2,5 mm <sup>2</sup>	4G1 mm <sup>2</sup>	4G1 mm <sup>2</sup>

**MPSUM ... CG**  
Насос с поплавковым выключателем  
(под заказ)

## Характеристические кривые $n \approx 2900$ об./мин.



## Примеры установки



## Вид в разрезе

Запатентовано

### Инновационный

Разработан, чтобы выдерживать гидравлический удар и функционирование ON OFF запорного клапана, расположенного на подаче.

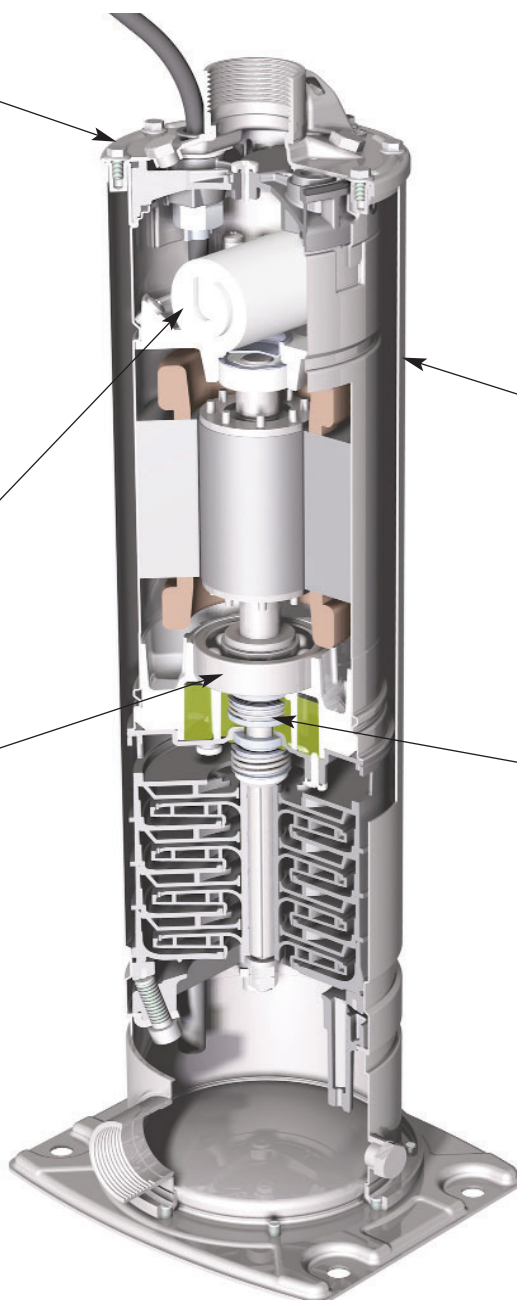
Гидроудары и скачки давления, вызванные резким закрытием клапана, полностью компенсируются крышкой конденсатора, которая скачивает напряжение на специальное устройство, расположенное на стальной рубашке охлаждения, тем самым избавляя гидравлическую часть из пластмассы от дополнительных нагрузок.

### Гибкость

позволяет проводить контроль встроенного конденсатора без разборки насоса, через корпус подающей части.

### Надежность

Размер подшипников и вал сконструированы таким образом, чтобы обеспечить снижение напряжений, что обеспечивает высокую надежность в любых условиях эксплуатации.



### Низкий уровень шума

Конструкция гидравлических частей, водяной поток вокруг двигателя и погруженное положение насоса обеспечивают бесшумную работу.

### Большая безопасность

Двойное уплотнение на валу в масляной камере для надежной защиты двигателя от воды и для защиты от сухого хода.