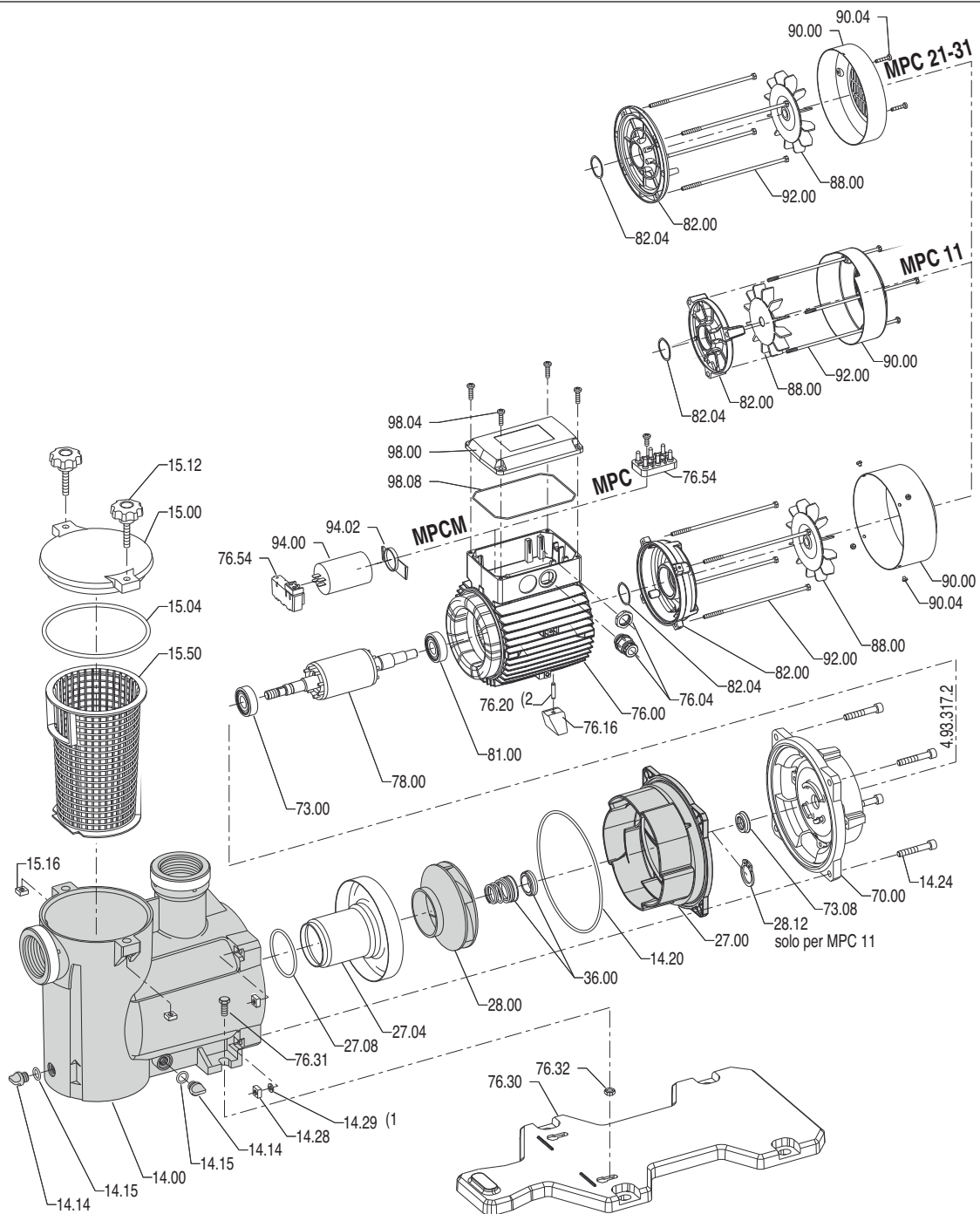


MPC 11      MPC 51  
 MPC 21      MPC 61  
 MPC 31      MPC 71  
 MPC 41



<sup>(1)</sup> 14.29 solo per MPC(M) 11-21-31-41

<sup>(2)</sup> 76.20 solo per MPC(M) 41-51-61-71