



Конструкционные материалы

Составная часть	Материал
Корпус насоса	PPO-GF20 (Норил)
Рабочее колесо	
Корпус ступени	
Кожух двигателя	Хромоникелевая сталь 1.4301 EN 10088 (AISI 304)
Крышка кожуха	
фильтр	Полипропилен
Ручка	
Вал	Хромоникелевая сталь 1.4305 EN 10088 (AISI 303)
Мех. уплотнение	Алюмооксидная керамика, уголь, NBR
Смазка для уплотнения	Белое масло для пищевого и медицинского использования

Конструкция

Центробежные многоступенчатые насосы с корпусом из нержавеющей стали, с вертикальным подающим патрубком. Двигатель охлаждается перекачиваемой водой, проходящей между корпусом двигателя и наружным корпусом.

Двойное уплотнение на валу в масляной камере для надежной защиты двигателя от воды и для защиты от сухого хода.

Применение

- Перекачка чистой воды, содержащей твердые тела диаметром до 2 мм.

- дренаж затопленных помещений или ванн

- забор воды из водопотоков, скважин для дождевой воды; ирригация при использовании снаружи длина кабеля питания не должна быть менее 10 м, по стандарту EN 60335-2-41

Эксплуатационные ограничения

Максимальная температура жидкости: 50°C.

Глубина погружения макс. 5 м.

Минимальный уровень опустошения с поплавком 70 мм.

Минимальный уровень ручного опустошения 15 мм.

Непрерывная работа.

Электродвигатель

Индукционный 2-полюсный двигатель, 50 Гц, 2900 об./мин.

MP: трехфазный 230 В (±10%)

трехфазный 400 В (±10%).

MPM: монофазный 230 В (±10%) с поплавковым выключателем и термозащитным устройством.

Встроенный конденсатор.

Изоляция класса "F".

Защита IP X8 (для непрерывной работы в погруженном положении).

Обмотка сухая с двойной пропиткой, устойчивой к влаге.

Исполнение в соответствии со стандартом EN 60 335-2-41.

Специальные исполнения под заказ

- другие напряжения

- частота 60 Гц (см. каталог для частоты 60 Гц)

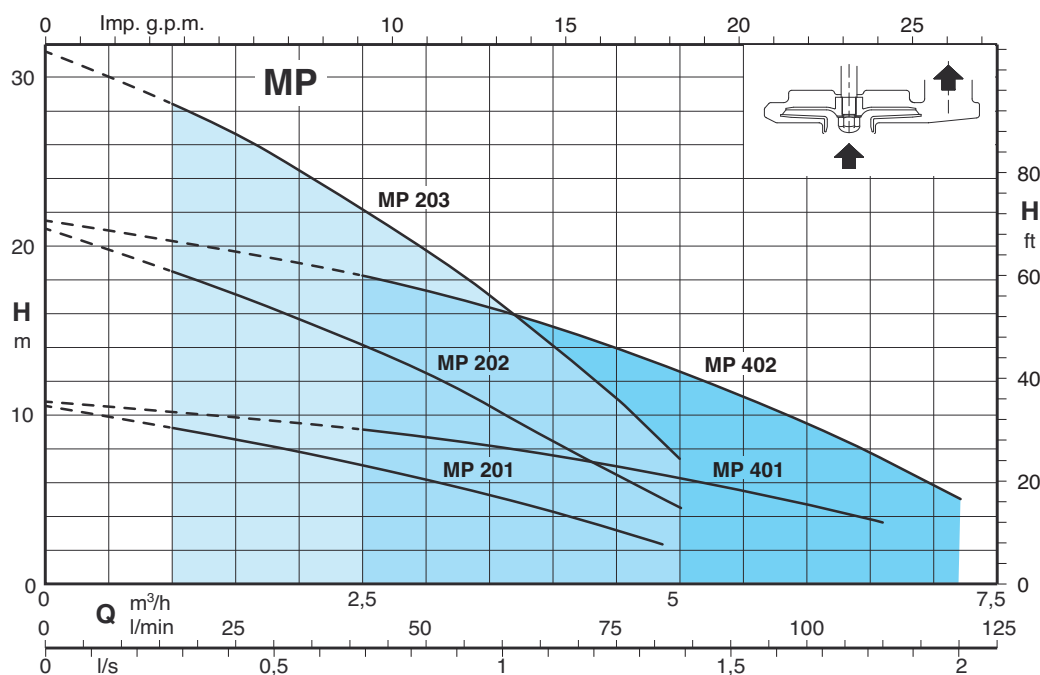
- другие механические уплотнения

- длина кабеля 10 м

- с фиксированным (магнитным) поплавковым выключателем.

- двигатель предрасположен для работы с инвертором.

Область применения $n \approx 2900$ об./мин.



Тех. характеристики $n \approx 2800$ об./мин.

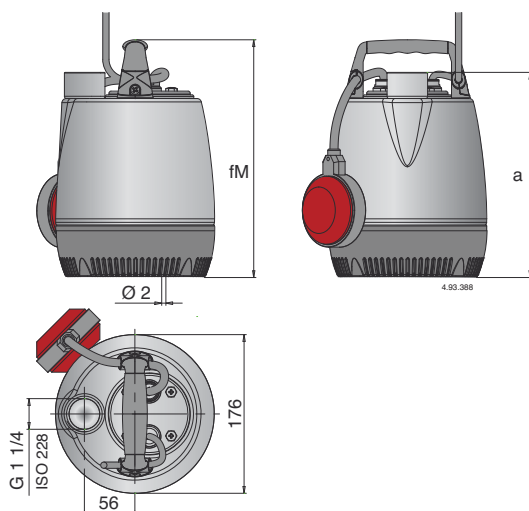
3~	230V 400V		1~	230V Конденсатор			P ₁	P ₂		Q										
	A	A		A	µf	Vc		kW	kW		HP	m ³ /h	l/min	0	1	1,5	2	2,5	3	3,5
MP 201	1,6	0,9	MPM 201	1,6	8	450	0,35	0,25	0,33	H	10,5	9,2	8,6	7,8	7,1	6,2	5,2	4,2	3,2	2
MP 202	1,7	1	MPM 202	2,3	12,5	450	0,45	0,37	0,5		21	18,5	17,2	15,7	14,2	12,5	10,5	8,5	6,5	4,5
MP 203	2,4	1,4	MPM 203	3	16	450	0,63	0,45	0,6		31,5	28,5	26,5	24,5	22,3	19,8	17	14	11	7,5

3~	230V 400V		1~	230V Конденсатор			P ₁	P ₂		Q										
	A	A		A	µf	Vc		kW	kW		HP	m ³ /h	l/min	0	2,25	3	3,5	4	4,5	5
MP 401	1,6	0,9	MPM 401	1,6	8	450	0,35	0,25	0,33	H	10,8	9,4	8,7	8,2	7,6	7	6,2	4,7	2,5	-
MP 402	2,4	1,4	MPM 402	3	16	450	0,63	0,45	0,6		21,5	18,7	17,4	16,5	15,2	14	12,5	9,5	5	-

P₁ Максимальная потребляемая мощность. P₂ Номинальная мощность двигателя. Плотность $\rho = 1000$ kg/m³ Кинематическая вязкость $\nu = \text{макс. } 20$ мм²/сек.

Насосы	Кабель				поплачковый выключатель	
	материал кабеля	сечение	Длина	розетка СЕЕ 7(VII)	материал кабеля	сечение
MPM 201,401	H05RN-F	3G0,75 mm ²	5 m	Да	H07RN-F	3G1 mm ²
MPM 202,203,402	H07RN-F	3G1 mm ²	5 m	Да	H07RN-F	3G1 mm ²
MP 201,401	H05RN-F	4G0,75 mm ²	5 m	нет	нет	-
MP 202,203,402	H07RN-F	4G1 mm ²	5 m	нет	нет	-

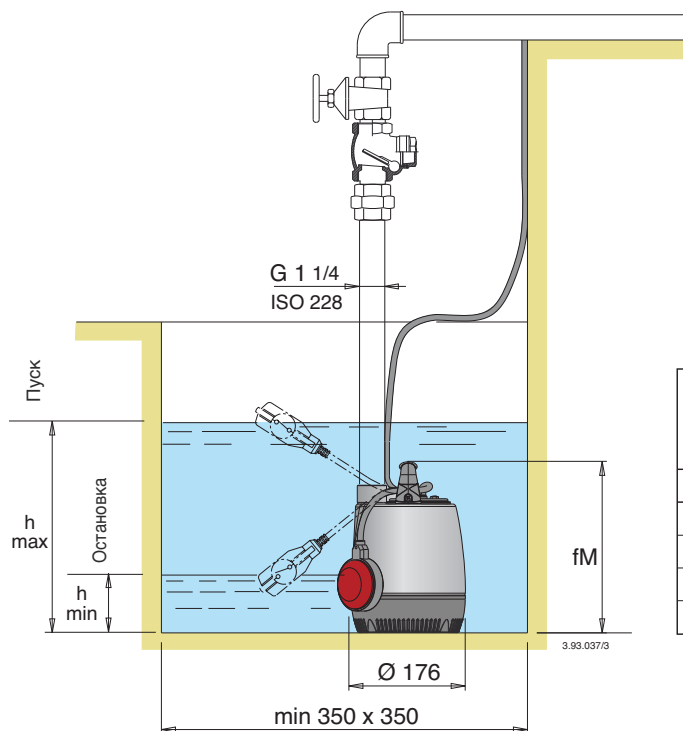
Размеры и вес



Насосы	мм		(1) kg	
	fM	a	MP	MPM
MP 201 - MPM 201	265	230	5	5,2
MP 202 - MPM 202	325	290	6,5	6,8
MP 203 - MPM 203	350	315	7	7,5
MP 401 - MPM 401	265	230	5	5,2
MP 402 - MPM 402	325	290	6,5	6,8

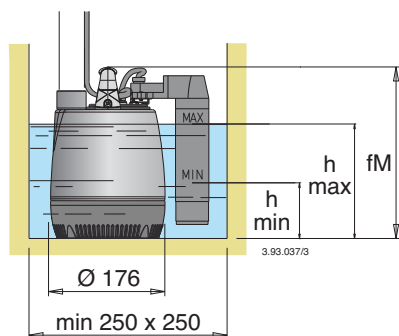
1) при длине кабеля 5 м

Примеры установки



Насосы	мм	
	h min	h max
MPM 201	70	340
MPM 202	130	400
MPM 203	155	425
MPM 401	70	340
MPM 402	130	400

С фиксированным (магнитным) поплавковым выключателем.



Насосы	мм	
	h min	h max
MPM 201 GF	100	190
MPM 202 GF	160	250
MPM 203 GF	185	275
MPM 401 GF	100	190
MPM 402 GF	160	250

Вид в разрезе

