



Исполнение

Бытовая система измельчения для стоков от унитазов, умывальников, биде и душевых кабин.

Станция GEOCOMP позволяет выполнять полноценную туалетную комнату на подвальном этаже или в пристройке дома.

Узел состоит из измельчителя, клапана с заслонкой и угольного фильтра.

Станция GEOCOMP поставляется в комплекте с патрубками, коленом, заглушками и хомутами.

Эксплуатационные ограничения

Напряжение: 220-240 В

Частота: 50 Гц Класс защиты: IP44

Максимальная потребляемая мощность: 400 Вт

Максимальный потребляемый ток: 1,9 А

Вертикальный выход: макс. 4 м

Приложения

Станции GEOCOMP используются для сточных вод, идущих от:



унитазов



умывальников



биде

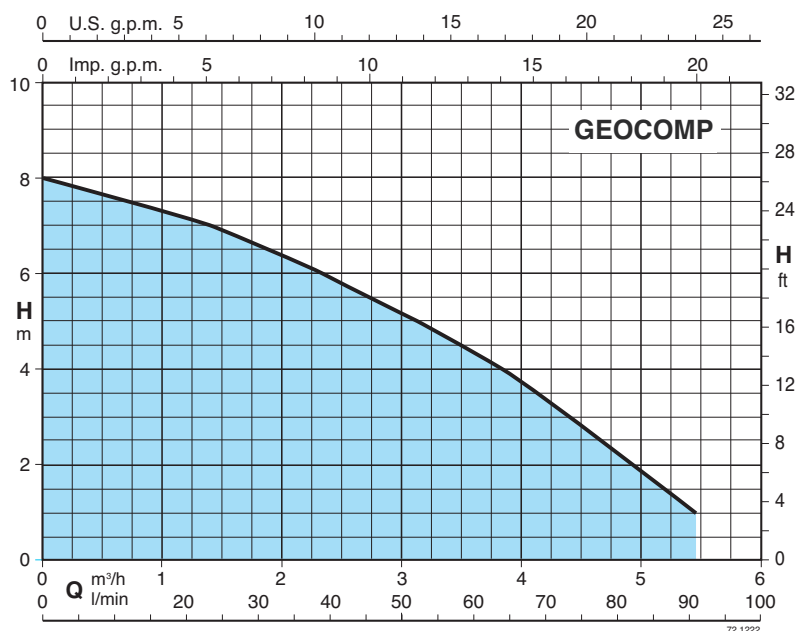


ванн



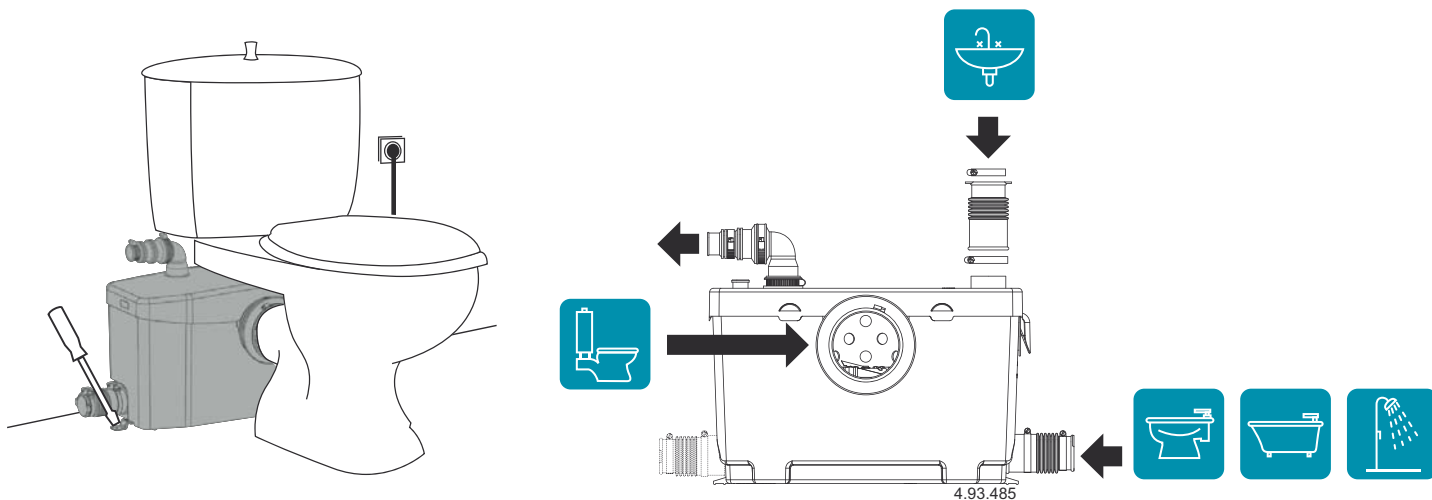
душей

Характеристическая кривая

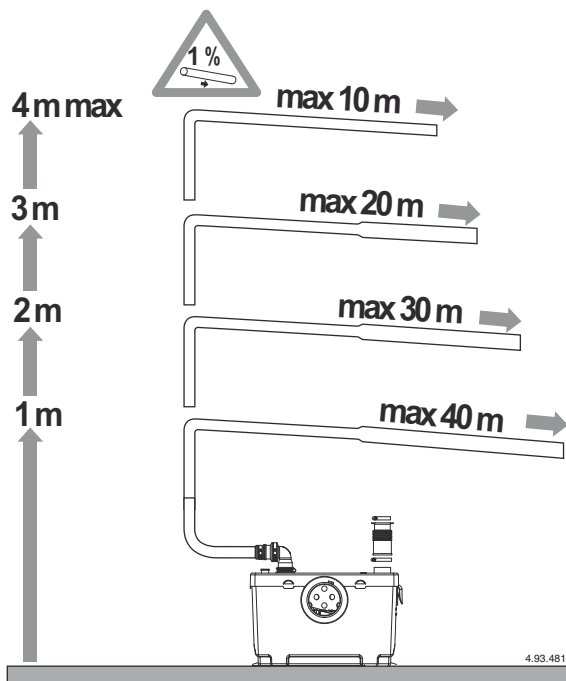


Q	m³/h					
	0	1,2	2,4	3,6	4,8	5,4
l/min	0	20	40	60	80	90
H	8	7,1	5,9	4,3	2,2	1,1

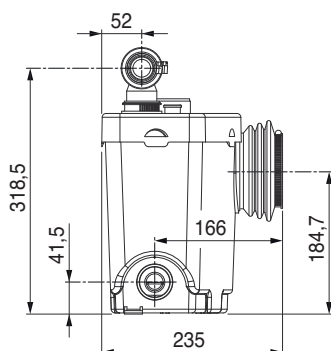
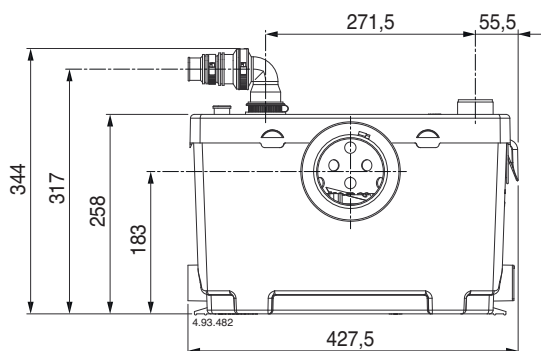
Установка



Рабочие показатели



Габариты и вес



вес: 6,6 кг