

# 4CS

## ISTRUZIONI ORIGINALI PER L'USO

### 1. Generalità

Motori sommersi in bagno d'olio dielettrico atossico. Sporgenza albero ed accoppiamento secondo norme NEMA. Per un corretto utilizzo del motore 4CS si devono seguire scrupolosamente le sotto indicate istruzioni.

Secondo la direttiva "Macchine" CE i motori sommersi rappresentano un componente di macchina. Il motore può essere messo in funzione solo:

- dopo aver realizzato l'intera macchina,
- se sono soddisfatte le esigenze di protezione richieste dalle direttive CE applicabili,
- se tutto ciò è stato confermato con una dichiarazione di conformità.

### 2. Condizioni d'impiego

#### Esecuzione standard

- Per acqua pulita o leggermente sporca con massimo contenuto di sabbia: 150 g/m<sup>3</sup>.
- Temperatura acqua fino a 35 °C.
- Avviamenti/ora max 20 ad intervalli regolari.
- Raffreddamento: minima velocità flusso = 8 cm/s.
- Massima profondità di immersione del motore 100 m.

I dati elettrici riportati in targhetta si riferiscono alla potenza nominale del motore.

### 3. Installazione

La potenza del motore ed il carico assiale permesso, devono essere adeguati alla pompa da installare. Maneggiare il motore con cura, non urtarlo e non farlo cadere.

**La movimentazione in condizioni di sicurezza della macchina è sotto la responsabilità dell'utilizzatore ed ogni operazione di sollevamento deve essere attuata da personale adeguatamente addestrato e qualificato.**

Fissare i cavi di alimentazione al tubo di mandata con fascette ogni 3 m circa.

**Calare l'elettropompa nel pozzo facendo attenzione a non danneggiare i cavi di alimentazione.**

**Non usare mai il cavo elettrico per la movimentazione del motore o per sostenere la pompa.**

Posizionare l'elettropompa ad una distanza dal fondo del pozzo sufficiente ad evitare l'accumulo di sabbia o fango attorno al motore, con conseguente rischio di surriscaldamento.

Nella **tubazione di mandata**, installare:

- un indicatore di pressione (manometro);
- una **valvola di ritegno** ad una distanza max. ≤ 7 m dalla bocca della pompa, per proteggere la pompa e il motore dai colpi d'ariete;
- una **saracinesca** per regolare portata, prevalenza e potenza assorbita.

Per l'eventuale installazione in **posizione orizzontale** dell'elettropompa osservare le seguenti disposizioni:

- installare la pompa con l'asse posto ad almeno 0,5 m sopra il fondo della vasca;
- predisporre l'impianto in modo che l'aria possa essere evacuata facilmente all'avviamento.

#### 3.1. Raffreddamento del motore

Se il pozzo (o vasca) ha un diametro notevolmente maggiore del motore, occorre installare una **camicia esterna** per garantire un efficace flusso d'acqua, con velocità ( $v \geq 8$  cm/s).

### 4. Montaggio del motore sulla pompa

Le presenti indicazioni sono riferite solo al motore. Rispettare assolutamente le istruzioni di montaggio del costruttore della pompa.

Appoggiare il motore ed il gruppo pompa orizzontalmente su una superficie pianeggiante. Assicurarsi che l'albero motore giri libero, spalmare con grasso atossico resistente all'acqua ed esente da acidi la dentatura interna del giunto sull'albero della pompa, togliere i dadi dai tiranti a vite del motore, accoppiare motore e pompa in modo che il copricavo della pompa ed il connettore del cavo motore siano allineati, applicare le rondelle elastiche sui tiranti a vite e serrare i dadi in sequenza incrociata. Applicare le coppie di serraggio indicate dal costruttore della pompa. Ricordarsi di controllare la libera rotazione radiale dell'albero motore, tra motore e pompa non si deve creare alcun collegamento rigido, altrimenti si danneggerebbero sia il motore sia la pompa durante la messa in servizio.

### 5. Collegamento elettrico

Il collegamento elettrico deve essere eseguito da un elettricista qualificato nel rispetto delle prescrizioni locali.

#### Seguire le norme di sicurezza.

**Eseguire sempre il collegamento a terra.**

Verificare che la frequenza e la tensione di rete corrispondano a quelle indicate in targa. Il **quadro di comando** deve contenere:

- un dispositivo per la onnipolare disinserzione dalla rete (interruttore per scollegare il motore dall'alimentazione) con una distanza di apertura dei contatti di almeno 3 mm;
- un salvamotore adeguato alla corrente di targa;
- un condensatore per i motori monofasi **4CS .M**, secondo i dati riportati sui motori stessi.

Per proteggere la pompa contro il funzionamento a secco installare sonde di livello.

#### 5.1. Giunzione cavi

Scegliere un adeguato cavo di alimentazione in base a potenza, distanza, caduta di tensione e temperatura.

Per la giunzione dei cavi nel pozzo usare apposite guaine termorestringenti o altri sistemi previsti per cavi sommersi.

Prima di calare il motore nel pozzo, eseguire con appositi strumenti la misura di continuità tra le fasi e la prova di isolamento fra ogni singola fase e il conduttore di terra.

Ripetere il controllo dell'isolamento, quando il motore e l'eventuale giunzione sono immersi.

#### 5.2. Funzionamento con convertitore di frequenza

Assicurarsi che il motore sia del tipo idoneo al funzionamento con convertitore di frequenza.

### 6. Avviamento

**ATTENZIONE: evitare assolutamente il funzionamento a secco.**

**Avviare la pompa con saracinesca aperta al minimo** e attendere che la tubazione di mandata si liberi completamente dall'aria.

**Con alimentazione trifase verificare che il senso di rotazione sia corretto.**

A tale scopo, con la saracinesca semiaperta, controllare la pressione (con il manometro) o la portata (a vista) dopo l'avviamento.

Togliere l'alimentazione elettrica, invertire fra loro il collegamento di due fasi nel quadro di comando, riavviare e controllare il nuovo valore della pressione oppure la portata.

Il senso di rotazione corretto è quello che consente di ottenere la pressione e la portata nettamente superiori, senza possibilità di dubbio.

**Evitare assolutamente l'avviamento ed il funzionamento con saracinesca troppo aperta.**

**Controllare che l'elettropompa lavori nel suo campo di prestazioni e che non venga superata la corrente assorbita indicata in targa.**

In caso contrario regolare la saracinesca in mandata o la pressione di intervento di eventuali pressostati.

**ATTENZIONE: evitare il funzionamento prolungato a bocca chiusa.**

#### 6.1. In caso di alimentazione con generatore

È particolarmente importante la sequenza di comando. Se questa sequenza non viene rispettata potranno essere danneggiati sia il motore che il generatore.

Quindi:

- avviare sempre prima il generatore senza carico applicato.
- spegnere sempre prima il motore della pompa e poi il generatore!

### 7. Manutenzione

Nelle condizioni d'impiego normali con acqua pulita il motore non richiede manutenzione.

**Non aprire i tappi di riempimento in quanto non è necessario il rabbocco con il liquido dielettrico refrigerante.**

**Prima di ogni intervento di manutenzione togliere l'alimentazione elettrica.**

### 8. Ricambi

Nelle eventuali richieste di parti di ricambio precisare il numero di posizione nel disegno in sezione ed i dati di targa.

Con riserva di modifiche.

# 4CS

## ORIGINAL OPERATING INSTRUCTIONS

### 1. Generality

Submersible rewindable motors filled with food grade dielectric fluid.

Sized for connection to the pump according to NEMA standards.

For a correct use of 4CS submersible motor, please follow the instruction written below.

The 4CS submersible motors are a machine component in accordance with the "machines" EC guideline. You must not commission the motor until you have:

- manufactured a complete machine,
- met the safety requirements stipulated in the applicable EC guidelines and confirmed this by a certificate of conformity.

### 2. Operating conditions

#### Standard construction

For clean or slightly dirty water with maximum sand content: 150 g/m<sup>3</sup>.

- Water temperature up to 35 °C.

- Max starts per hour: 20 at regular intervals.

- Cooling : minimum flow velocity = 8 cm/s.

- The maximum submergence depth is 100 m.

The electric data marked on the label are referred to the nominal power of the motor.

### 3. Installation

The allowed motor power and axial thrust should be matching with the size of the pump to be installed.

Handle the motor carefully; don't drop it or let it fall.

**The safe movement of the equipment is on the user responsibility and any lifting operation must be carried out by a suitably trained and qualified personnel.**

Attach the power supply cables to the delivery pipe with cable clamps placed at intervals of approx 3 m.

**Lower the pump into the well, making sure the feed cables are not damaged in any way during the operation.**

**Never use the electric power cable to suspend the pump.**

Position the pump at a distance from the bottom of the well which will be sufficient to avoid accumulation of sand or mud around the motor and to eliminate the risk of overheating.

The following components must be installed in the **delivery pipe**:

- a pressure gauge;
- a check valve at max. 7 m from the pump outlet, to provide protection against water hammering;
- a **gate valve** to regulate delivery, head and absorbed power.

If the submersible pump is to be installed in the **horizontal position**, the following instructions must be followed:

- install the pump with its axis placed at least 0.5 m above the bottom of the sump, tank or container;
- the plant must allow for easy evacuation of the air when starting

#### 3.1. Motor cooling

If the well (or tank) has a diameter which is considerably greater than the pump width, it is necessary to install a **cooling flow shroud** (a flow inducer sleeve), that is an external jacket to ensure a sufficient flow and water velocity ( $v \geq 8$  cm/s) **to cool the motor.**

### 4. Assembly of motor on pump

These instructions refer to the motor only. Please strictly observe the assembly instructions of the pump manufacturer!

Place motor and pump horizontally and level. Turn motor shaft by hand before assembly. It must turn freely after overcoming the adhesive friction. Apply acid-free, waterproof grease to the coupling internal toothing. Remove nuts from the studs of the motor. Align the pump so that its in line with the lead exit of the motor and guide pump and motor together. Place spring rings on the studs and tighten the nuts crosswise.

Strictly observe the tightening torques of the unit manufacturer.

Check radial and axial clearance of the motor shaft. There must be no rigid connection since otherwise motor and pumps will be damaged during commissioning.

Protect coupling spot against contact.

### 5. Electrical connection

Electrical connection must be carried out only by a qualified electrician in accordance with local regulations.

#### Follow safety standards.

**The unit must be properly earthed (grounded).**

Make sure the frequency and mains voltage correspond with the name plate data.

The **control panel** must contain:

- a device for disconnection from the mains (switch) with a contact separation of at least 3 mm in all poles;
- an adequate motor protector for the current indicated on the name-plate;
- a capacitor for the **4CS .M** single-phase motors, in accordance with the data indicated on the motors themselves.

Install electrodes to protect the pump against dry running.

#### 5.1. Connection of cables

Feed cables have to be chosen on the basis of power, distance, voltage drop and temperature.

For connection of cables in the well, use thermo-shrinking insulation sheathes or other systems used for submerged cables.

Before lowering the motor into the well, use appropriate instruments to measure continuity between phases and perform an isolation test between each single phase and the earth conductor.

The isolation test should be repeated with motor and cable junction fully submerged.

#### 5.2. Operation with frequency converter

Make sure that the motor is suitable for use with a variable frequency control.

### 6. Starting

**ATTENTION: never run the pump dry.**

**Start the pump with the gate valve regulated to minimum aperture** and wait until the delivery pipe is completely free of air.

**With a three-phase motor make sure the direction of rotation is correct.**

For this purpose, with the gate valve at half-open aperture position, check the pressure (with the pressure gauge) or flow rate (sight check) after starting. Switch off power, reverse the connections of two phases on the control panel, re-start and check the pressure or flow rate capacity again.

The correct direction of rotation will provide a considerably greater and easily distinguishable pressure and delivery capacity.

**Never start or run the pump when the gate valve has been opened too widely.**

**Make sure the pump operates within its rated limits of performance and that the rated absorbed current is not exceeded.** Otherwise, regulate the delivery gate valve or the setting of any pressure switches.

**ATTENTION: avoid long periods of operation with closed discharge.**

#### 6.1. Generator supply

The switching sequence is of utmost importance. If you do not apply this correctly, both motor and generator may be damaged.

Therefore:

- Always switch the generator on without load!
- Stopping: always switch the motor OFF first and the generator afterwards!

### 7. Maintenance

Under normal operating conditions with clean water the motor will not require maintenance.

**Do not open the filling caps as there is no need for adding any additional dielectric cooling liquid.**

**Disconnect electrical power before any servicing operation.**

### 8. Spare parts

When ordering spare parts, please quote data stamped on the name-plate and the position number of each spare part required in accordance with the cross section drawing.

Changes reserved.

## 4CS

## INSTRUCTIONS ORIGINALES POUR L'UTILISATION

## 1. Généralités

Moteurs immergés en bain d'huile diélectrique atoxique. Saillie de l'arbre et accouplement conforme aux normes NEMA. Suivre scrupuleusement les instructions cidessous pour une utilisation correcte du moteur 4CS. Selon la directive « Machines » de la CE, les moteurs immergés représentent un composant de machine. Le moteur peut être mis en fonction uniquement:

- après avoir réalisé la totalité de la machine,
- si les exigences de protection requises par les directives CE applicables ont été satisfaites,
- si tout cela a été confirmé par une déclaration de conformité.

2. Conditions d'utilisation  
Exécution normale

- Pour eau propre ou légèrement sale avec un contenu maximum de sable de 150 g/m<sup>3</sup>.
- Température de l'eau jusqu'à 35 °C.
- Démarrage/heure max. 20 à intervalles réguliers.
- Refroidissement: vitesse minimum du flux de 8 cm/s.
- Profondeur maximum d'immersion du moteur: 100 m.

Les données électriques indiquées sur l'étiquette se réfèrent à la puissance nominale du moteur.

## 3. Installation

La puissance du moteur et la charge axiale autorisée doivent être adaptées à la pompe à installer.

Manipuler le moteur avec soin; ne pas le heurter et ne pas le faire tomber.

**Le déplacement de l'équipement en toute sécurité, ainsi que toute opération de levage sont sous la responsabilité de l'utilisateur et doivent être effectués par un personnel qualifié et convenablement formé.**

Fixer les câbles d'alimentation au tube de refoulement avec des colliers tous les 3 m environ.



**Faire descendre l'électropompe dans le puits en prenant soin de ne pas endommager les câbles d'alimentation.**

**Ne jamais utiliser le câble électrique pour la manipulation du moteur ou pour soulever la pompe.**

Placer l'électropompe à une distance suffisante du fond du puits pour éviter l'accumulation de sable ou de boue autour du moteur pouvant entraîner un risque de surchauffe.

Dans la canalisation de refoulement, installer:

- un indicateur de pression (manomètre);
  - une soupape de retenue à une distance max. ≤ 7 m de l'orifice de la pompe, pour protéger la pompe et le moteur contre les coups de bélier;
  - une vanne pour régler le débit, la hauteur d'élévation et la puissance absorbée.
- Pour une éventuelle installation de l'électropompe en position horizontale, respecter les dispositions suivantes:
- installer la pompe avec l'axe placé à au moins 0,5 m au-dessus du fond de la cuve;
  - disposer l'installation de façon à ce que l'air puisse être facilement évacué au démarrage.

## 3.1. Refroidissement du moteur

Si le puits (ou la cuve) possède un diamètre considérablement supérieur au moteur, il faut installer une chemise externe pour garantir un flux efficace de l'eau avec une vitesse  $v \geq 8$  cm/s.

## 4. Montage du moteur sur la pompe

Ces indications se réfèrent uniquement au moteur. Respecter absolument les instructions de montage du constructeur de la pompe.

Appuyer le moteur et le groupe pompe horizontalement sur une surface plane. S'assurer que l'arbre moteur tourne librement. Passer de la graisse atoxique résistante à l'eau et sans acides sur la denture interne du joint se trouvant sur l'arbre de la pompe. Retirer les écrous des tirants à vis du moteur. Accoupler le moteur et la pompe afin que le cache-câble de la pompe et le connecteur du câble moteur soient alignés.

Appliquer les rondelles élastiques sur les tirants à vis et serrer les écrous en séquence croisée. Appliquer les couples de serrage indiqués par le constructeur de la pompe.

Se souvenir de contrôler la rotation radiale libre de l'arbre moteur. Aucune liaison rigide ne doit se créer entre le moteur et la pompe, sans quoi le moteur et la pompe pourraient être endommagés durant la mise en service.

## 5. Connexion électrique



La connexion électrique doit être exécutée par un spécialiste suivant les prescriptions locales.

**Suivre les normes de sécurité. Exécuter la mise à la terre.**

Vérifier que la fréquence et la tension du secteur correspondent à celles indiquées sur la plaque.

Le **tableau de commande** doit contenir:

- un dispositif pour le débranchement omnipolaire du secteur (interrupteur pour débrancher le moteur de l'alimentation) avec une distance d'ouverture des contacts d'au moins 3 mm ;
- un disjoncteur pour le moteur adapté au courant indiqué sur la plaque ;
- un condensateur pour les moteurs monophasés **4CS .M**, selon les données indiquées sur les moteurs.

Installer une sonde de niveau pour protéger la pompe contre le fonctionnement à sec.

## 5.1. Jonction des câbles

Choisir un câble d'alimentation approprié en fonction de la puissance, de la distance, de la chute de tension et de la température.

Pour la jonction des câbles du puits, utiliser des gaines thermorétractables spéciales ou d'autres systèmes prévus pour les câbles immergés.

Avant de descendre le moteur dans le puits, effectuer la mesure de continuité entre les phases et l'essai d'isolement entre chaque phase et le conducteur de terre à l'aide d'instruments appropriés.

Répéter le contrôle de l'isolement lorsque le moteur et l'éventuelle jonction sont immergés.

## 5.2. Fonctionnement avec un convertisseur de fréquence

S'assurer que le moteur est du type approprié pour le fonctionnement avec un convertisseur de fréquence.

## 6. Démarrage

**ATTENTION : éviter absolument le fonctionnement à sec.**

**Démarrer la pompe avec la vanne ouverte au minimum** et attendre que l'air de la canalisation de refoulement soit complètement purgé.

**Avec une alimentation triphasée, vérifier que le sens de rotation est correct.**

À cet effet, avec la vanne ouverte à demi, contrôler la pression (avec le manomètre) ou le débit (visuellement) après le démarrage. Couper l'alimentation électrique, inverser le branchement de deux phases du tableau de commande, redémarrer et contrôler à nouveau la valeur de la pression ou le débit. Le sens de rotation correcte est celui qui permet d'obtenir la pression et le débit nettement supérieurs, sans possibilité de doute.

**Éviter absolument le démarrage et le fonctionnement avec une vanne trop ouverte.**

**Contrôler que l'électropompe fonctionne dans sa plage de prestations et que le courant absorbé indiqué sur la plaque n'est pas dépassé.**

Dans le cas contraire, régler la vanne en refoulement ou la pression d'intervention d'éventuels pressostats.

**ATTENTION : éviter le fonctionnement prolongé avec l'orifice fermé..**

## 6.1. En cas d'alimentation avec un générateur

La séquence de commande est particulièrement importante. Si cette séquence n'est pas respectée, le moteur et le générateur peuvent être endommagés. Il faut donc:

- toujours démarrer d'abord le générateur sans charge appliquée.
- toujours éteindre d'abord le moteur de la pompe, puis le générateur!

## 7. Entretien

Dans les conditions normales d'utilisation avec de l'eau propre, le moteur ne nécessite aucun entretien.



**Ne pas ouvrir les bouchons de remplissage, car le réapprovisionnement avec du liquide réfrigérant diélectrique n'est pas nécessaire.**

**Couper l'alimentation électrique avant toute intervention d'entretien.**

## 8. Pièces de rechange

Lors d'éventuelles demandes de pièces de rechange, préciser le numéro de position dans le dessin en coupe et les données de la plaque.

Modifications réservées.

## 4CS

## INSTRUCCIONES ORIGINALES DE USO

## 1. Nociones generales

Motores en baño de aceite dieléctrico atóxico. Saliente del eje y acoplamiento según normas NEMA.

Para utilizar correctamente el motor 4CS hay que seguir escrupulosamente las instrucciones siguientes.

Según la directiva Máquinas CE los motores sumergidos representan un componente de la máquina. El motor puede ponerse en funcionamiento solo:

- después de haber completado toda la máquina,
- si se han respetado todas las exigencias para la protección requeridas por las directivas CE,
- si todo ello se ha confirmado con una declaración de conformidad.

## 2. Condiciones de empleo

## Ejecución normal

- Para agua limpia o ligeramente sucia con un contenido de arena máximo: 150 g/m<sup>3</sup>.
- Temperatura del agua hasta 35 °C.
- Arranques/hora máx. 20 con intervalos regulares.
- Enfriamiento: velocidad mínima de flujo= 8 cm/s
- Profundidad máx. de inmersión del motor 100 m

Los datos eléctricos indicados en la placa se refieren a la potencia nominal del motor.

## 3. Instalación

La potencia del motor y la carga axial permitidas tienen que ser adecuadas a la bomba que se va a instalar.

Maneje el motor con cuidado, no le dé golpes y no lo deje caer.

**El transporte en condiciones de seguridad de la máquina está bajo la responsabilidad del usuario y cada operación de manipulación tiene que ser efectuada por personal adecuadamente preparado y cualificado.**

Fije los cables de alimentación al tubo de impulsión con abrazaderas aproximadamente cada 3 m.



**Introduzca la electrobomba en el pozo prestando atención en no dañar los cables de alimentación.**

**Nunca use el cable eléctrico para desplazar el motor ni para sujetar la bomba.**

Ponga la electrobomba a una distancia suficiente del fondo del pozo para evitar que se acumule arena o barro alrededor del motor, con un consiguiente riesgo de sobrecalentamiento.

En la tubería de impulsión, instale:

- un indicador de presión (manómetro);
  - una **válvula de retención** a una distancia máx. ≤ 7 m de la boca de la bomba, para proteger la bomba y el motor de los golpes de ariete;
  - una **válvula de compuerta** para regular el caudal, la altura manométrica y la potencia absorbida.
- Si tuviera que instalar la electrobomba en posición horizontal respete las siguientes disposiciones:
- instale la bomba con el eje puesto por lo menos a 0,5 m por encima de la cubeta;
  - prepare la instalación de manera que el aire pueda ser expulsado fácilmente al momento del arranque.

## 3.1. Enfriamiento del motor

Si el pozo (o cubeta) tiene un diámetro notablemente mayor que el motor hay que instalar una **camisa externa** para garantizar un eficaz flujo de agua, con una velocidad  $\geq 8$  cm/s.

## 4. Montaje del motor en la bomba

Las presentes indicaciones se refieren solo al motor. Respete tajantemente las instrucciones de montaje del fabricante de la bomba.

Apoye el motor y el grupo de la bomba horizontalmente sobre una superficie plana. Asegúrese de que el eje del motor gire libremente, unte con grasa atóxica resistente al agua y sin ácidos el dentado interior del acoplamiento en el eje de la bomba, quite las tuercas de los tirantes con tornillo del motor, acopladas al motor y a la bomba, de manera que el cubre-cable de la bomba y el conector del cable del motor estén alineados, ponga las arandelas elásticas en los tirantes con tornillo y apriete las tuercas en secuencia cruzada.

Aplique los pares de apriete indicados por el fabricante de la bomba.

Recuerde controlar que el radial del eje del motor gira libremente; entre el motor y la bomba no tiene que haber ninguna conexión rígida pues se podría dañar tanto el motor como la bomba durante la puesta en funcionamiento.

## 5. Conexión eléctrica



El conexionado eléctrico tiene que ser realizado por un electricista cualificado y cumpliendo las prescripciones locales.

**Seguir las normas de seguridad. Realizar la toma a tierra.**

Controle que la frecuencia y la tensión de red corresponden con las que indica la placa.

El **cuadro de mando** tiene que tener:

- un dispositivo para la desconexión omnipolar de la red (interruptor para desconectar el motor de la alimentación) que tenga una distancia de apertura de los contactos por lo menos de 3 mm;
- un interruptor automático de máxima, adecuado a la corriente indicada en la placa;
- un condensador para los motores monofásicos **4CS .M**, según los datos indicados en los motores.

Para proteger la bomba contra el funcionamiento en seco instale sondas de nivel.

## 5.1. Unión con cables

Elija un cable de alimentación adecuado según la potencia, distancia, caída de presión y temperatura.

Para la unión de los cables en el pozo use las vainas termo-restringentes u otros sistemas previstos para cables sumergidos. Antes de bajar el motor en el pozo mida, con los instrumentos a tal efecto, la continuidad entre las fases y realice la prueba de aislamiento entre cada fase y el conductor de tierra.

Repita el control del aislamiento cuando el motor y la eventual unión con cables ya estén sumergidos.

## 5.2. Funcionamiento con convertidor de frecuencia

Asegúrese de que el motor sea idóneo al funcionamiento con convertidor de frecuencia.

## 6. Puesta en marcha

**ATENCIÓN: evite a toda costa el funcionamiento en seco.**

**Poner la bomba en marcha con la válvula de compuerta abierta al mínimo** y espere a que la tubería de impulsión se libere completamente del aire.

**Con alimentación trifásica compruebe que el sentido de rotación sea correcto.**

Para ello, con la **válvula de compuerta** semiabierto, controle la presión (con el manómetro) o el caudal (visualmente) después del arranque.

Quite la alimentación eléctrica, invierta entre ellas la conexión de dos fases en el cuadro de mando, vuelva a arrancar y controle el nuevo valor de la presión o el caudal.

El sentido de rotación correcto y el que permite obtener la presión y el caudal netamente superiores, sin posibilidad de dudas.

**Evite totalmente el arranque y el funcionamiento con la válvula de compuerta demasiado abierta.**

**Controle que la electrobomba trabaje en su campo de prestaciones y que no se supere la corriente absorbida indicada en la placa.**

En caso contrario regule la **válvula de compuerta** en la impulsión o la presión de intervención de los eventuales pressostats.

**ATENCIÓN: evite el funcionamiento prolongado con la boca de la bomba cerrada.**

## 6.1. En caso de alimentación con generador

La secuencia de mando es muy importante. Si esta secuencia no se respeta pueden dañarse tanto el motor como el generador.

Así pues:

- arranque siempre antes el generador sin la carga aplicada.
- jápague siempre antes el motor de la bomba y luego el generador!

## 7. Manutenzione

En las condiciones de empleo normales con agua limpia el motor no requiere mantenimiento.

**No abra los tapones de llenado pues no hace falta rellenar con el líquido dieléctrico refrigerante.**

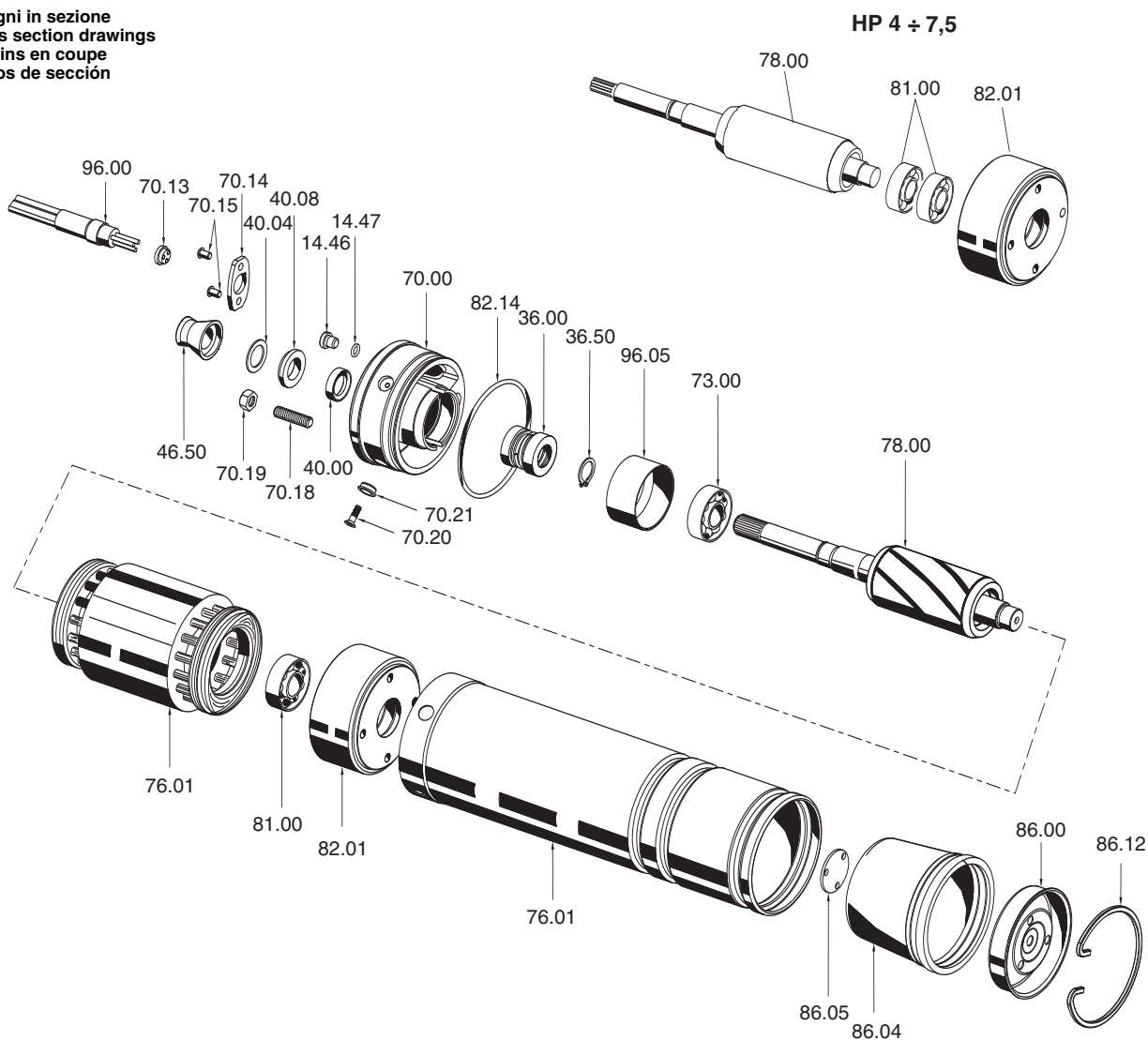
**Antes de cualquier operación de mantenimiento desconecte la alimentación eléctrica.**

## 8. Recambios

Cuando sea necesario pedir repuestos comuníquese siempre el número de posición indicado en el plano y los datos de la placa.

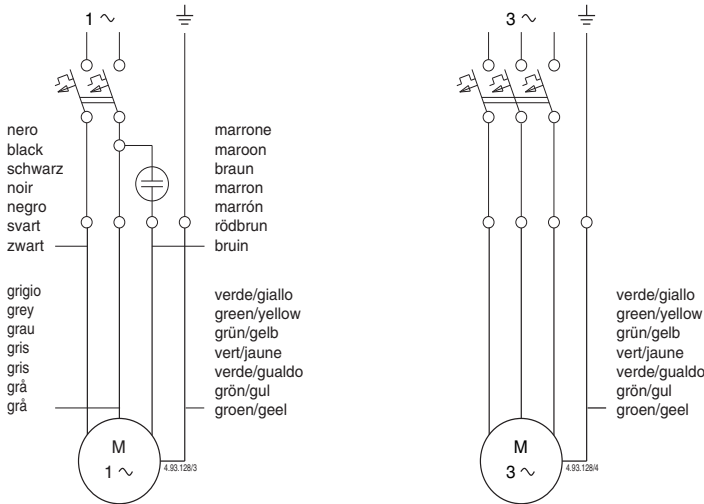
Se reserva el derecho de modificación.

Disegni in sezione  
Cross section drawings  
Dessins en coupe  
Planos de sección



POS.	DENOMINAZIONE	DENOMINATION	DENOMINATION	DENOMINACION	Q.ty.
14.46	Tappo Olio	Oil Cap	Bouchon Huile	Tapón Aceite	2
14.47	O-ring	O-ring	Bague OR	O-ring	2
36.00	Tenuta Meccanica	Mechanical Seal	Tenue Mechanique	Sello mecánico	1
36.50	Anello di sicurezza tenuta meccanica	Mechanical seal circlip	Circlips	Anillo seguridad sello mecánico	1
40.00	Anello di tenuta radiale	Radial shaft seal	Joint à lèvres	Anillo de cierre radial	
40.04	Coperchio membrana statore	Spacer	Entretoise	Espaciador	1
40.08	Anello Rasamento	Adjusting Ring	Bague De Reglage	Anillo De Ajuste	1
46.50	Parasabbia	Sand Protection	Parasable	Anillo Anti-arena	1
70.00	Flangia Motore Supporto Sup.	Motor Flange	Bride Moteur	Brida Motor	1
70.13	Rondella NYLON	Washer	Rondelle	Arandela	1
70.14	Piastrina	Cable fastener	Plache de serrage cable	Placa de apriete cable	1
70.15	Vite	Screw	Vis	Tornillo	2
70.18	Prigioniero	Stud Bolt	Goujon	Perno Prisionero	4
70.19	Dado	Nut	Ecrou	Tuerca	4
70.20	Vite	Screw	Vis	Tornillo	4
70.21	Rosetta	Washer	Rondelle	Arandela	4
73.00	Cuscinetto superiore	Bearing	Coussinet	Cojinete	1
76.01	Camicia motore con avvolgimento	Motor jacket with winding	Chemise moteur avec bobinage	Camisa motor bobinado	1
78.00	Albero con Rotore	Shaft with rotor packet	Arbre-rotor	Eje con rotor	1
81.00	Cuscinetto Inferiore	Ball bearing	Roulement à billes	Cojinete	1
82.01	Supporto Inferiore	Lower Support	Support Inf.	Soporte Inf.	1
82.14	O-ring	O-ring	Bague OR	O-ring	1
86.00	Coperchio membrana statore	Stator membrane cover	Couvercle de membrane stator	Cuerpo membrana stator	1
86.12	Anello di fissaggio	Fastening Ring	Anneau de fixation	Anillo de fijación	1
86.04	Membrana	Membrane	Membrane	Membrana	1
86.05	Disco protezione membrana	Diapham protection plate	Flasque protection membrane	Disco protección membrana	1
96.00	Cavo	Cable	Cable	Cable	1
96.05	Camicia cavi	Cable jacket	Chemise cacle	Camisa cable	1

**Schema elettrico**  
**Electrical diagram**  
**Schéma électrique**  
**Esquema eléctrico**



**I DICHIARAZIONE DI CONFORMITÀ**

Noi Calpeda S.p.A. dichiariamo sotto la nostra esclusiva responsabilità che i motori 4CS, 4CS ..M, tipo e numero di serie riportati in targa, sono conformi a quanto prescritto dalle Direttive 2004/108/CE, 2006/42/CE, 2006/95/CE e dalle relative norme armonizzate.

**GB DECLARATION OF CONFORMITY**

We Calpeda S.p.A. declare that our Pumps 4CS, 4CS ..M, with motors type and serial number as shown on the name plate, are constructed in accordance with Directives 2004/108/EC, 2006/42/EC, 2006/95/EC and assume full responsibility for conformity with the standards laid down therein.

**D KONFORMITÄTSEKLRÄRUNG**

Wir, das Unternehmen Calpeda S.p.A., erklären hiermit verbindlich, daß die motoren 4CS, 4CS ..M, Typbezeichnung und Fabrik-Nr. nach Leistungsschild den EG-Vorschriften 2004/108/EG, 2006/42/EG, 2006/95/EG entsprechen.

**F DECLARATION DE CONFORMITE**

Nous, Calpeda S.p.A., déclarons que les moteurs 4CS, 4CS ..M, modèle et numero de série marqués sur la plaque signalétique sont conformes aux Directives 2004/108/CE, 2006/42/CE, 2006/95/CE.

**E DECLARACION DE CONFORMIDAD**

En Calpeda S.p.A. declaramos bajo nuestra exclusiva responsabilidad que las motores 4CS, 4CS ..M, modelo y numero de serie marcados en la placa de características son conformes a las disposiciones de las Directivas 2004/108/CE, 2006/42/CE, 2006/95/CE.

**DK OVERENSSTEMMELSESEKLRERING**

Vi Calpeda S.p.A. erklærer hermed at vore pumper 4CS, 4CS ..M, motorer type og serie nummer vist på typeskiltet er fremstillet i overensstemmelse med bestemmelserne i Direktiv 2004/108/EC, 2006/42/EC, 2006/95/EC og er i overensstemmelse med de heri indeholdte standarder.

**P DECLARAÇÃO DE CONFORMIDADE**

Nós, Calpeda S.p.A., declaramos que as nossas motores 4CS, 4CS ..M, modelo e número de série indicado na placa identificadora são construídas de acordo com as Directivas 2004/108/CE, 2006/42/CE, 2006/95/CE e somos inteiramente responsáveis pela conformidade das respectivas normas.

**NL CONFORMITEITSVERKLARING**

Wij Calpeda S.p.A. verklaren hiermede dat onze pompen 4CS, 4CS ..M, motorer type en serienummer zoals vermeld op de typeplaat aan de EG-voorschriften 2004/108/EU, 2006/42/EU, 2006/95/EU voldoen.

**SF VAKUUTUS**

Me Calpeda S.p.A. vakuutamme että moottorit 4CS, 4CS ..M, malli ja valmistusnumero tyypikilvessä, ovat valmistettu 2004/108/EU, 2006/42/EU, 2006/95/EU direktiivien mukaisesti ja CALPEDA ottaa täyden vastuun siitä, että tuotteet vastaavat näitä standardeja.

**S EU NORM CERTIFIKAT**

Calpeda S.p.A. intygat att pumpar 4CS, 4CS ..M, motorer typ och serienummer, visade på namnplåten är konstruerade enligt direktiv 2004/108/EC, 2006/42/EC, 2006/95/EC. Calpeda åtar sig fullt ansvar för överensstämmelse med standard som fastställts i dessa avtal.

**GR ΔΗΛΩΣΗ ΣΥΜΦΩΝΙΑΣ**

Εμείς ως Calpeda S.p.A. δηλώνουμε ότι οι αντλίες μας αυτές 4CS, 4CS ..M, με μοτέρ και αριθμό σειράς κατασκευής όπου αναγράφεται στην πινακίδα της αντλίας, κατασκευάζονται σύμφωνα με τις οδηγίες 2004/108/EOK, 2006/42/EOK, 2006/95/EOK, και αναλαμβάνουμε πλήρη υπευθυνότητα για συμφωνία (συμμόρφωση), με τα στάνταρς των προδιαγραφών αυτών.

**TR UYGUNLUK BEYANI**

Bizler Calpeda S.p.A. firması olarak 4CS, 4CS ..M, motorlarımızın, 2004/108/EC, 2006/42/EC, 2006/95/EC, direktiflerine uygun olarak imal edildiklerini beyan eder ve bu standartlara uygunluğuna dair tüm sorumluluğu üstleniriz.